

DOMÁCÍ DOROZUMÍVACÍ AUDIO A VIDEO SYSTÉMY



TESLA

STROPKOV, a.s.



60 let tradice

Na jaře roku 1960 se ve Stropkovském závodě TESLA poprvé rozběhla výroba součástek telekomunikační a signalizační techniky. Nosným programem se staly telefonní přístroje, k nimž se později přidala domácí dorozumivací zařízení.

Dnes je činnost podniku zaměřená na telekomunikační techniku, domácí dorozumivací audio a video systémy, výrobky elektroinstalačního charakteru, elektroakustické přístroje, zámky a kování, registrační pokladny, konstrukční prvky pro elektrotechnický a automobilový průmysl atd.

Za období 60 let, prošla firma rozsáhlými změnami. Největší pokrok zaznamenala v oblasti výzkumu, vývoje a výrobních technologií velkosériové výroby, jejíž úroveň je dnes srovnatelná s evropským standardem. Pokrok v kvalitě byl dosažen především díky zavedení automatizovaného systému řízení a později certifikovaného systému řízení managementu kvality.

TESLA STROPKOV, a.s. je nepochybně firmou s dlouholetou tradicí a široce diverzifikovanou výrobou s rozsáhlou technologickou základnou. Zaručuje kompletní výrobní cyklus.

Cílem akciové společnosti TESLA STROPKOV do budoucnosti je optimalizace a rozšiřování spolupráce v oblasti zákaznických produktů, dizajn nových výrobků, přizpůsobení technologie požadavkům zákazníků, rozvoj projektů pro zahraniční zákazníky v různých oblastech, které znamenají pro podnik další rozvoj a prosperitu.

Současné postavení akciové společnosti a její vývoj neprobíhal sám od sebe. Za dosavadní úspěchy v produkci výrobního sortimentu patří poděkování nejen pracovnímu kolektivu firmy, ale i obchodním partnerům, zákazníkům a kooperujícím organizacím za dlouholetou vzájemnou spolupráci.



BAREVNÝ VIDEOSYSTÉM (BUS)



Barevný videosystém (BUS) tvoří videovrátný, modul videokamery, barevný videotelefon, síťový zdroj a další přídatná zařízení (elektrický zámek, přídatná videokamera, přídatný zvonek, zvonkové tlačítko a pod.). Je založen na principu audiosystému 2-BUS, proto je možné videovrátné a videotelefony zařadit do jednoho systému s vrátnými a domácími telefony 2-BUS audiosystému. V tomto videosystému tak může být zapojen 1 videovrátný a dalších max. 7 video nebo audio vrátných, přičemž jeden musí být definován jako hlavní vrátný, který plní funkci ústředny pro celý systém, zabezpečuje komunikaci a napájení. Vedlejší vrátný má z hlediska uživatele stejné vlastnosti jako hlavní, montuje se např. na vedlejší vchod domu. BUS systém je specifický tím, že každý vrátný musí mít při montáži nastavenou svoji adresu /1-8/ a každý telefon své systémové číslo /000-999/.

Elektrický videovrátný VEV je určen pro komunikaci s barevnými videotelefony 4FP 211 05 či handsfree videotelefony 4FP 211 45, audiotelefony 4FP 211 03, 4FP 110 83, 4FP 211 23, 4FP 211 42, moduly audiovrátných 2-BUS GUARD 4FN 230 35, 4FN 230 38, 4FN 230 39, 4FN 230 63 a 2-BUS KARAT 4FN 230 97 a 4FN 230 98. K modulu videovrátného je možné připojit tlačítkové moduly pro přímou volbu i modul číselnice pro kódovou volbu účastníka v jakékoli kombinaci a je tedy možné používat současně přímou i kódovou volbu účastníka. K modulu VEV se připojuje buď originální modul-kamery, který je pak součástí tlačítkového tabla, nebo **externí kamera** (9-11V/max. 100mA, 1VPP/75Ω, PAL). Modul kamery umožňuje natáčet kameru vertikálně (+ 20°).

Barevné videotelefony DVT 4FP 211 05 a 4FP 211 45 slouží pro video/audio komunikaci s elektrickým video/audio vrátným, ke spínání elektrického zámku, poskytuje možnost interkomové komunikace mezi jednotlivými telefony a zastupuje funkci bytového zvonku. Videotelefon je nutné při instalaci jednoznačně identifikovat přířazením tzv. systémového čísla, kterým se určuje příslušnost k jednotlivým tlačítkům vrátného resp. tlačítkového tabla. Naprogramováním systémového čísla vznikne hlavní domácí telefon v bytě, ke kterému je možné přidat max. 3 vedlejší telefony, které vyzvánějí současně s hlavním, nicméně obraz na displeji se na vedlejších DVT zobrazí až po aktivaci hovoru.

Barevné videotelefony 4FP 211 05 resp. 4FP 211 45 jsou vybaveny 6 funkčními tlačítky, tlačítkem se symbolem klíče pro otevírání elektrického zámku a přepínači pro nastavování hlasitosti sluchátka, hlasitosti vyzvánění. K DVT je možné dodatečně připojit přídatný zvonek 4FN 605 22. Do systému doporučujeme zapojit dohromady maximálně 100 ks telefonů a to max. 45 videotelefonů a zbytek do 100 audiotelefonů. Větší počet videotelefonů v jednom systému je možný s využitím **videorozbočovače** 4FN 169 02 (04) - viz www.testastropkov.cz/produkty/ddz/video/videorozbocovac.html.

K videotelefonu je možné připojit **přídatnou kameru** s těmito technickými parametry:

1Vpp/75 Ω/PAL, 12V/100mA. Kameru s odběrem vyšším než 12V/100mA je zapotřebí napájet z vlastního zdroje doporučeného výrobcem kamery. Na připojení videosignálu z přídatné kamery na vzdálenost do 20m se používá kroucený pár /UTPCat.5E/, při větších vzdálenostech koaxiální kabel podle doporučení výrobce kamery.

Pro **napájení videosystému** je zapotřebí použít síťový zdroj 4FP 672 49 (24V DC/500 mA (stabilizované) 9V AC/1A resp. 12V DC/500 mA pro el. zámek nebo čtečku (nikoli oboje)). Pro komunikační a video sběrnici doporučujeme použít kroucený pár UTP Cat.5E/nestíněný/. Odpor smyčky vodičů napájení a elektrického zámku nesmí překročit 4 Ω. Pro vzdálenosti mezi VEV a DVT-HF do 20m je možné využít pro napájení jeden točený pár, zdvojený pár do 40m, pro DVT je možné vzdálenosti zdvojnásobit. Napájecí napětí na svorkách 18 - 24V, GND na nejdálší DVT/DVT-HF při spojení s VEV nesmí poklesnout pod 15V! Řešením pak je použití napájecího vedení většího průřezu (např. 2 x 1,5) nebo zařízení druhého zdroje 4FP 672 49 (24V DC/500 mA (stabilizované)).

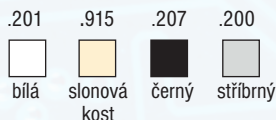
Domácí videotelefony:

4FP 211 45

Technické údaje:

LCD obrazovka: 5" COLOR TFT LCD
Paměť obrazu: 58 barevných obrázků a další na SD kartě
Napájení: 18-24V DC/500 mA (+18/GND)
Rozměry: 147 mm (Š) x 184 mm (V) x 47,5 mm (H)
4FP 211 44 640 g (bez krabice)
4FP 211 45 670 g (bez krabice)

Barvy:



Hands Free



4FP 211 05

Technické údaje:

LCD obrazovka: 3,5" COLOR TFT LCD 320x234 bodů
Paměť obrazu: 58 barevných obrázků a další na SD kartě
Napájení: 18-24V DC/350 mA (+18/GND)
Rozměry: 165 mm (Š) x 196 mm (V) x 56mm (H)
Hmotnost: 640/670g
Barvy:



Elegant



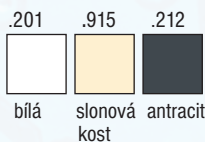
Domácí audiotelefony:

4FP 211 03

s regulací hlasitosti vyzvánění

Technické údaje:

Rozměry: 82x197x49 mm
Hmotnost: 318 g
Barvy:

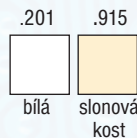


4FP 211 23

s regulací hlasitosti vyzvánění

Technické údaje:

Rozměry: 80x215x60 mm
Barvy:



4FP 110 83/1

s regulací hlasitosti vyzvánění

Technické údaje:

Rozměry: 82x214x56 mm
Hmotnost: 400 g
Barva:



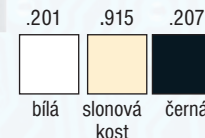
Audio HandsFree

4FP 211 42

s regulací hlasitosti vyzvánění a regulací hlasitosti hovoru

Technické údaje:

Rozměry: 85x170x38 mm
Barvy:



Síťové zdroje:



4FP 672 49
(VIDEO i AUDIO)

Technické údaje:

Rozměry: 153 (9xDIN) x 107 x 62
Hmotnost: 1020 g
Stupeň ochrany: IP20

Výst. napětí: 24V DC / 0,5 A (stabilizované)

- pro videovrátník a videotelefony
9V AC / 1 A pro stř. el. zámek nebo
12V DC / 0,5 A (nestabilizované)
- pro ss. el. zámek

Stejnoseměrného napětí 12V DC dosáhneme, když pojistku z pozice FU1 přepojíme do pozice FU2, nicméně se tím odpojí střídavé napětí 9V AC.

Max. výstavba - do 120 účastníků při přímé volbě

Technické údaje:

Rozměry: 70 (4xDIN) x 99 x 67,5
Hmotnost: 190 g
Výst. napětí:



4FP 675 01
4FP 675 02

24V DC / 0,7 A pro VEV a DVT
12V DC / 1,5 A pro el. zámek
(pouze typ 4FP 675 01)
18V DC / 1,5 A pro DVT 4FP 211 05 a 45
(pouze typ 4FP 675 02)

Přídatný zvonek:



4FN 605 22

Technické údaje:

Napájecí napětí: max. 40V
nízkofrekvenční napětí

**Modul VEV 0:**

4FN 231 06.1/N - antika měděná
4FN 231 06.2/N - antika stříbrná
4FN 231 06.5/N - nerez INOX

Modul VEV 0 se 2-ma relé:

4FN 231 06/N2R

Modul VEV 0 pro 2 kamery:

4FN 231 06/N2K

**Modul VEV 2:**

4FN 231 07.1/N - antika měděná
4FN 231 07.2/N - antika stříbrná
4FN 231 07.5/N - nerez INOX

Modul VEV 2 se 2-ma relé:

4FN 231 07/N2R

Modul VEV 2 pro 2 kamery:

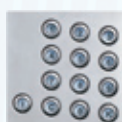
4FN 231 07/N2K

Pozn.: Záčísli /N značí nový VEV s novou akustickou DPS

- vyšší hlasitost reproduktoru,
- jednodušší nastavování mikrofonu a reproduktoru
- odpadá nastavování vyvažování akustické stability (nastavování provádí automaticky hovorový obvod)

**Modul kamery:**

4FN 231 08.1 - antika měděná
4FN 231 08.2 - antika stříbrná
4FN 231 08.5 - nerez INOX

**Modul číselnice TM13 bez zámku:**

(pro kódovou volbu účastníka a otevírání EZ)

4FN 230 91.1/P - antika měděná
4FN 230 91.2/P - antika stříbrná
4FN 230 91.5/P - nerez INOX

**Modul číselnice TM13 se zámkem:**

(pro kódovou volbu účastníka a otevírání EZ)

4FN 230 99.1/P - antika měděná
4FN 230 99.2/P - antika stříbrná
4FN 230 99.5/P - nerez INOX

**Modul tlačítek přímé volby TT 4:**

4FN 231 00.1 - antika měděná
4FN 231 00.2 - antika stříbrná
4FN 231 00.5 - nerez INOX

**Modul tlačítek přímé volby TT 4 (4 jmenovky) bez Z:**

4FN 231 03.1/F - antika měděná
4FN 231 03.2/F - antika stříbrná
4FN 231 03.5/F - nerez INOX

**Modul tlačítek přímé volby TT 4 (4 jmenovky) se Z:**

4FN 231 02.1/F - antika měděná
4FN 231 02.2/F - antika stříbrná
4FN 231 02.5/F - nerez INOX

**Modul tlačítek přímé volby TT 6:**

4FN 231 01.1 - antika měděná
4FN 231 01.2 - antika stříbrná
4FN 231 01.5 - nerez INOX

**Modul tlačítek přímé volby TT 7+Z:**

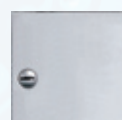
4FN 231 02.1 - antika měděná
4FN 231 02.2 - antika stříbrná
4FN 231 02.5 - nerez INOX

**Modul tlačítek přímé volby TT 8:**

4FN 231 03.1 - antika měděná
4FN 231 03.2 - antika stříbrná
4FN 231 03.5 - nerez INOX

**Modul popisný 1M s podsvětem:**

4FN 230 92.1 - antika měděná
4FN 230 92.2 - antika stříbrná
4FN 230 92.5 - nerez INOX

**Modul zásepky se zámkem:**

4FN 231 24.1 - antika měděná
4FN 231 24.2 - antika stříbrná
4FN 231 24.5 - nerez INOX

**Krabice pod omítku:**

4FA 249 56 203,5 x 102,5 x 55 mm krabice 2B pro 2 rám
4FA 249 57 297,5 x 102,5 x 55 mm krabice 3B pro 3 rám

**Distanční spona pro spojení krabic mezi dvěma rámy**

4FA 697 01

**Montážní rámy:**

4FF 127 12.1,2,5	223,0 x 126,5 mm	rám pro 2 moduly
4FF 127 13.1,2,5	319,5 x 126,5 mm	rám pro 3 moduly
4FF 127 14.1,2,5	223,0 x 223,3 mm	rám pro 4 moduly
4FF 127 16.1,2,5	319,5 x 223,3 mm	rám pro 6 modulů
4FF 127 15.1,2,5	223,0 x 223,3 mm	rám pro 4M jmenovnik
4FF 127 17.1,2,5	319,5 x 223,3 mm	rám pro 2 moduly a 4M (4-modulový jmenovnik)

**Stříška vertikální nad omítku:**

4FF 692 52.1,2,5	225,1 x 130,7 mm	stříška komplet. 2 rám
4FF 692 53.1,2,5	321,6 x 130,7 mm	stříška komplet. 3 rám
4FF 692 54.1,2,5	225,1 x 227,2 mm	stříška komplet. 4 rám
4FF 692 56.1,2,5	321,6 x 227,2 mm	stříška komplet. 6 rám

**Stříška horizontální nad omítku:**

4FF 692 62.1,2,5	128,6 x 227,2 mm	stříška komplet. 2 rám
4FF 692 63.1,2,5	128,6 x 323,7 mm	stříška komplet. 3 rám
4FF 692 66.1,2,5	225,1 x 323,7 mm	stříška komplet. 6 rám

**Stříška vertikální pod omítku:**

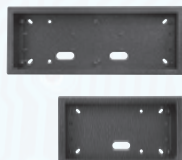
4FA 690 22.1,2,5	225,1 x 130,7 mm	stříška komplet. 2 rám
4FA 690 23.1,2,5	321,6 x 130,7 mm	stříška komplet. 3 rám
4FA 690 24.1,2,5	225,1 x 227,2 mm	stříška komplet. 4 rám
4FA 690 26.1,2,5	321,6 x 227,2 mm	stříška komplet. 6 rám

**Stříška horizontální pod omítku:**

4FA 690 32.1,2,5	227,2 x 128,6 mm	stříška komplet. 2 rám
4FA 690 33.1,2,5	323,7 x 128,6 mm	stříška komplet. 3 rám
4FA 690 36.1,2,5	225,1 x 323,7 mm	stříška komplet. 6 rám

**Krabice vertikální nad omítku:**

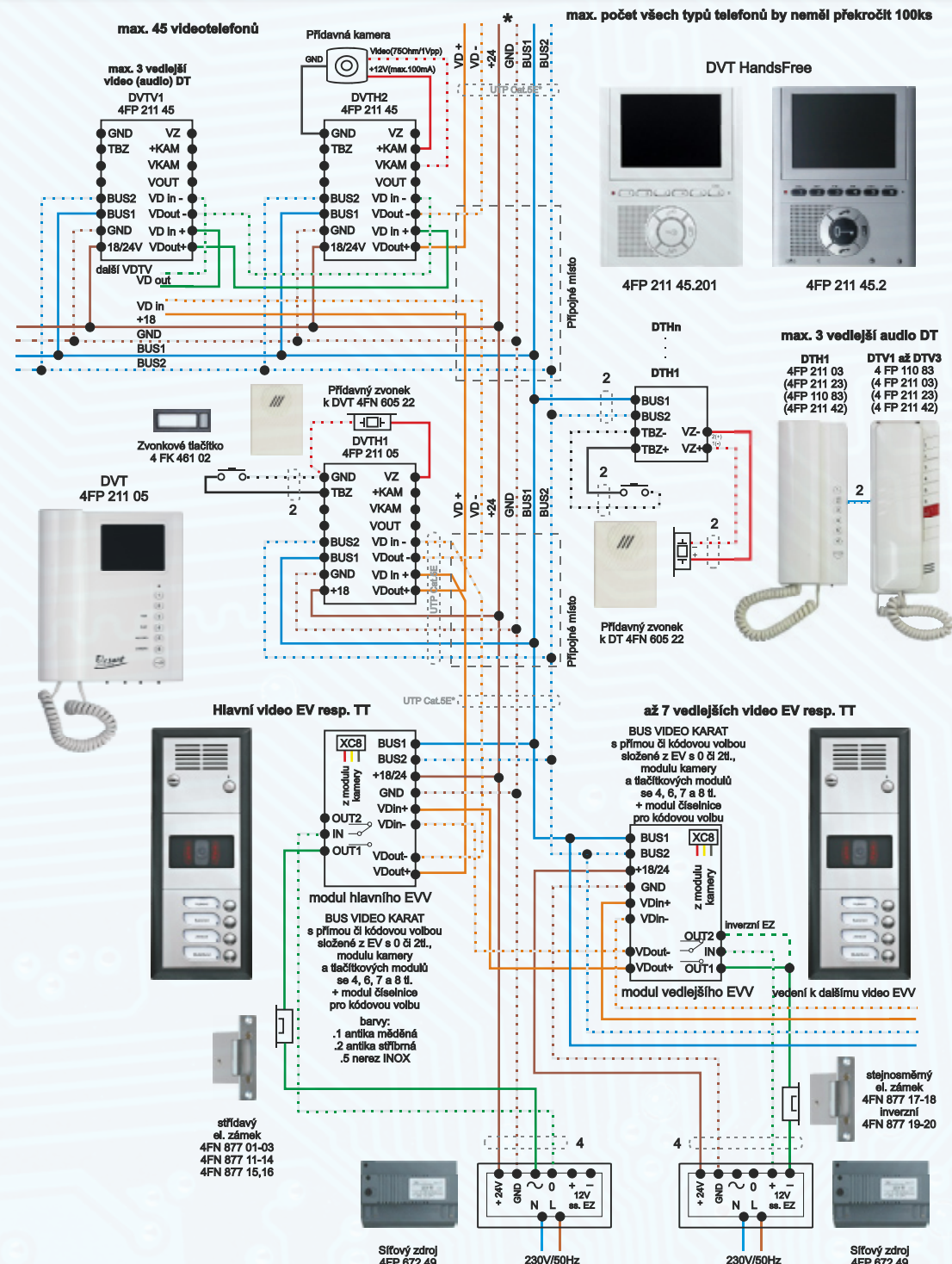
4FF 090 82.1,2,5	225,0 x 130,0 mm	krabice pro 2 rám
4FF 090 83.1,2,5	321,0 x 130,0 mm	krabice pro 3 rám
4FF 090 84.1,2,5	225,1 x 227,2 mm	krabice pro 4 rám
4FF 090 86.1,2,5	321,6 x 227,2 mm	krabice pro 6 rám

**Krabice horizontální nad omítku:**

4FF 090 92.1,2,5	128,0 x 227,0 mm	krabice pro 2 rám
4FF 090 93.1,2,5	128,0 x 323,0 mm	krabice pro 3 rám
4FF 090 96.1,2,5	225,1 x 323,7 mm	krabice pro 6 rám

**Modul jmenovniku 4M s podsvětem:**

4FN 231 09.1 - antika měděná
4FN 231 09.2 - antika stříbrná
4FN 231 09.5 - nerez INOX



* Pro vzdálenost mezi VEV a DVT nad 10m použijte pro napájení DVT 2 páry vodičů, resp. zdvojený pár. Napájecí napětí na svorkách +18/24V, GND na nejzdalejším DVT/DVT-HF při spojení s VEV nesmí poklesnout pod 15V! Řešením pak je použití napájecího vedení většího průřezu (např. 2x1,5) nebo zatáčení druhého zdroje 4FP 672 49 (+18/24V a GND).

Příklady skládání tlačítkových tabel KARAT z jednotlivých modulů:

Příklad variant video tabla	vrátný	kamera	modul tlačítkový	modul číselnice	modul popisný	řám	krabice pod omítku	stříška VPO	stříška HPO	stříška VNO	stříška HNO
počet tlačítek / modulů	0 2	1M	4 6 8 7+Z	bez Z se Z	1M 4M	2 3 4 6 4' 6'	2 3	2 3 4 6 2 3 6	2 3 6	2 3 4 6	2 3 6
Objednací kód	výkr. číslo 4FN 231 06 4FN 231 07 4FN 231 08 4FN 231 00 4FN 231 01 4FN 231 03 4FN 231 02 4FN 230 91 4FN 230 99 4FN 230 92 4FN 231 09					4FF 127 12 4FF 127 13 4FF 127 14 4FF 127 16 4FF 127 15 4FF 127 17		4FA 249 56 4FA 249 57 4FA 697 01 4FA 690 22 4FA 690 23 4FA 690 24 4FA 690 26 4FA 690 32 4FA 690 33 4FA 690 36		4FF 692 52 4FF 692 53 4FF 692 54 4FF 692 56	4FF 692 62 4FF 692 63 4FF 692 66
VIDEO KARAT 2 tl. PO	ks	1 1		1		1	1				
VIDEO KARAT 6 tl.+Č PO	ks	1 1 1	1	1		1	2				
VIDEO KARAT 10 tl. SPO	ks	1 1 2				1	2	1			
VIDEO KARAT 30 tl. SVNO	ks	1 1	2 2			1	2			1	
TT s kódovou volbou PO (75 účast.)	ks	1 1		1	1 1	1 1	4 2				

Vysvětlivky: PO - pod omítku SVNO - stříška vertikální nad omítku
 Č - číselnice pro kódovou volbu SHPO - stříška horizontální pod omítku

Další příklady montáží a sestav tlačítkových tabel vč. cen najdete na www.teslastopkov.cz/katalog/ddz/domaci-dorozumivaci-audiosystemy.htm nebo CD katalogu.



2-BUS AUDIOSYSTÉM



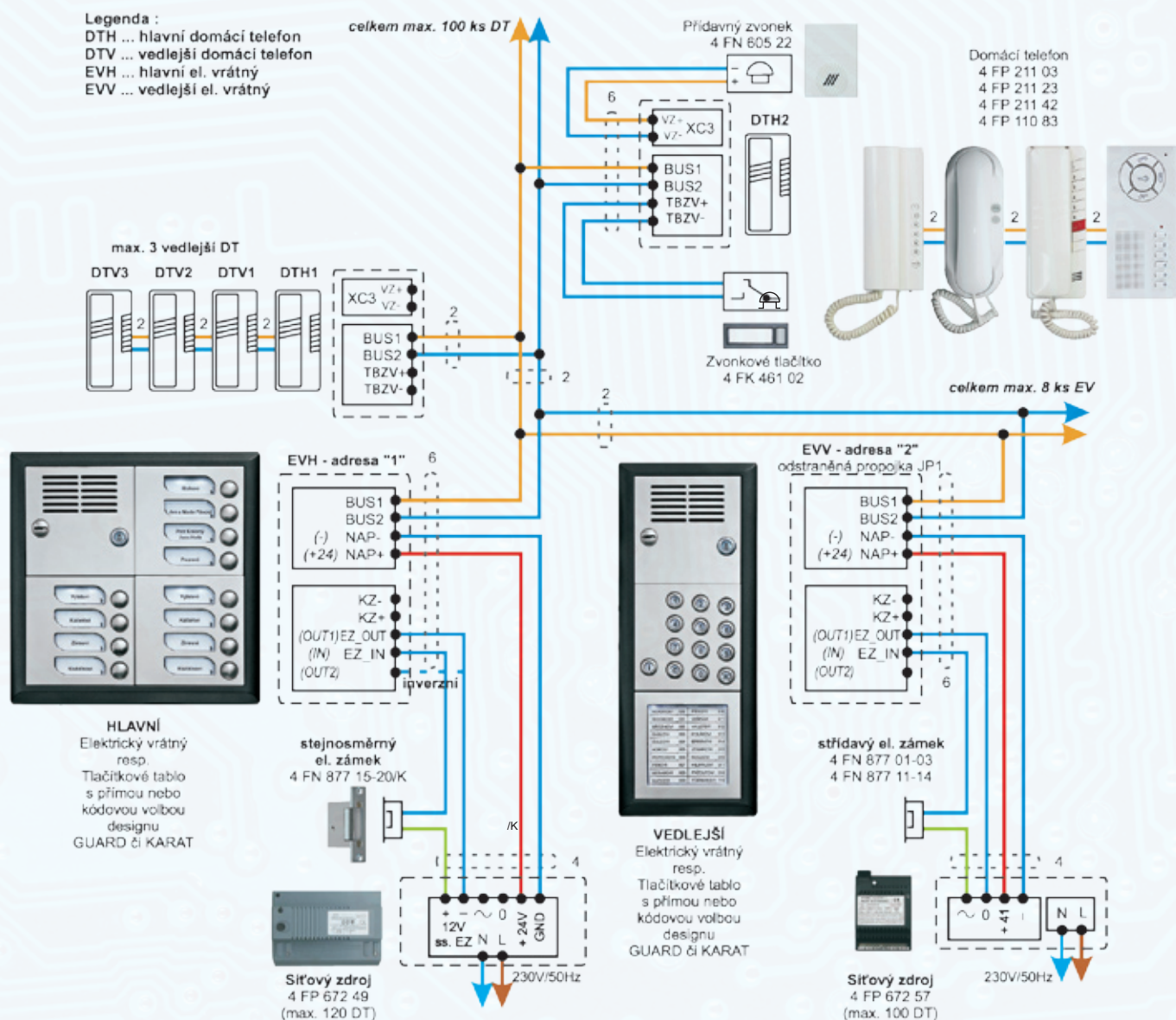
Dvojvodičový dorozumivací audiosystém tvoří domácí telefon, elektrický vrátný, resp. tlačítkové tablo a síťový zdroj. Hlavní součástí je hlavní elektrický vrátný, který plní funkci ústředny pro celý systém, zabezpečuje komunikaci a napájení. Vedlejší električtí vrátní (max. 7) mají z hlediska uživatele stejné vlastnosti jako hlavní, montují se např. na zadní bránu, na vchod z terasy, na vedlejší vchod a pod.

Výjimečnost dvojvodičového systému spočívá v tom, že všechny domácí telefony a vrátní resp. tlačítková tabla jsou navzájem propojeny dvěma vodiči, které slouží k vyzvonění, komunikaci i ovládní elektrického zámku.

Výhodou 2-BUS audiosystému je vyšší komfort při instalaci systému i při jeho běžném užívání. Velkým přínosem je též zavedení akustické signalizace spojovacích procesů, díky které má uživatel okamžitou informaci o stavu systému. Standardní funkcí je vnitřní komunikace mezi domácími telefony (interkom). Dvojvodičový systém je vhodný pro domy hromadné bytové výstavby (pro max. počet 120 DT), kde přináší možnost jednoduché komunikace mezi nájemníky. Využitím interkomu tak mohou komunikovat z pohodlí svého bytu bez nutnosti osobního setkání a to bez použití placeného telefonního spojení. 2-BUS audiosystém najde uplatnění i v administrativních budovách s větším počtem firem, které nejsou napojeny na pobočkovou ústřednu.

Základní vlastnosti:

- plně duplexní komunikace mezi EV resp. TT a DT
- možnost součinnosti více EV od více vchodů (1 hlavní EV a max. 7 vedlejších EV)
- základní délka hovoru DT - EV 30s, DT - DT 60s
- upozornění účastníků hovoru tónem před uplynutím doby 30s resp. 60s; možnost prodloužení hovoru o dalších 30s resp. 60s stlačením vidlicového přepínače DT
- upozornění na uvolnění sběrnice po pokusu o interkomové spojení při obsazené sběrnici
- akustické návěští melodickým vyzváněním; možnost naprogramování jiných jednotónových melodií (dle podkladů)
- časově omezené vyzvánění DT od EV na 5 vyzvonění (25s) po jednom stlačení tlačítka EV resp. TT
- skryté programovací tlačítka pro přiřazení adresy (v EV i v DT); dva způsoby přiřazení adresy DT (z hlavního EV nebo z DT)
- identifikace vlastní adresy pomocí tónů ve sluchátku DT
- podsvětlení během celé komunikace mezi EV a DT, jindy je podsvětlení časově limitováno
- programově nastavitelná doba odblokování EZ podle požadavků zákazníka (standardně nastavena na 7s)
- u EV resp. TT s kódovou volbou (s číselnicí) možnost kódového otevírání elektrického zámku EZ



Tlačítková tabla 2-BUS GUARD jsou zařízení určená pro komunikaci s domácími telefony v dvojvodičovém dorozumivacím audiosystému.

Jednotlivé moduly řady GUARD jsou zhotoveny ze silnostěnného eloxovaného hliníkového profilu, montážní desky a stříšky jsou povrchově upraveny práškovou barvou KOMAXIT, což zabezpečuje dostatečnou antikorozní odolnost.

Tlačítkové tablo 2-BUS GUARD s přímou volbou účastníka se skládá z montážní desky pro příslušný počet modulů (max. 4) osazeného modulem vrátného s 1, 2 či 3 vyzváněcími tlačítky, moduly s 5 či 10 tlačítky a zámkové lišty, která tablo chrání před zásahem nepovolané osoby. Takto sestavené tablo je možné doplnit o stříšku nad či pod omítku.



Modul elektrického vrátného EV 1:
4FN 230 38



4FN 230 35
Modul elektrického vrátného EV 2:



Modul elektrického vrátného EV 3:
4FN 230 39



4FN 230 36
Modul s 5-ti tlačítky:



Modul s 10-ti tlačítky:
4FN 230 37



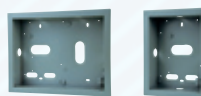
4FN 230 32
Modul kódovače pro otevření EZ:



Záslepka
4FA 691 89



Lišta zámková:
4FK 203 08



Montážní desky:

4FF 062 11 1 modul
4FF 062 12 2 moduly
4FF 062 13 3 moduly
4FF 062 14 4 moduly

Vnější rozměry:

163 x 207 x 51 mm
274 x 207 x 51 mm
384 x 207 x 51 mm
494 x 207 x 51 mm



Stříšky pod omítku (SPO):

4FA 690 01 1 modul 167 x 210 x 48 mm
4FA 690 02 2 moduly 277 x 210 x 48 mm
4FA 690 03 3 moduly 387 x 210 x 48 mm
4FA 690 04 4 moduly 498 x 210 x 48 mm



Stříšky nad omítku (SNO):

4FF 692 31 1 modul 167 x 210 x 98 mm
4FF 692 32 2 moduly 277 x 210 x 98 mm
4FF 692 33 3 moduly 387 x 210 x 98 mm
4FF 692 34 4 moduly 498 x 210 x 98 mm

Příklady variant vrátného resp. tabla	vrátný	tlačítkový modul						zámková lišta	montážní deska				stříška pod omítku				stříška nad omítku					
		1	2	3	5	10	záslepka		kódovač	1	2	3	4	1	2	3	4	1	2	3	4	
počet tlačítek / modulů	1	2	3	5	10	záslepka	kódovač	zámková lišta	1	2	3	4	1	2	3	4	1	2	3	4		
Objednací kód	výkr. číslo	4FN 230 38	4FN 230 35	4FN 230 39	4FN 230 36	4FN 230 37	4FA 691 89	4FN 230 32	4FK 203 08	4FF 062 11	4FF 062 12	4FF 062 13	4FF 062 14	4FA 690 01	4FA 690 02	4FA 690 03	4FA 690 04	4FF 692 31	4FF 692 32	4FF 692 33	4FF 692 34	
2 - BUS GUARD 2 tl.	ks	1						1	1													
2 - BUS GUARD 2 tl. SNO	ks	1						1	1									1				
2 - BUS GUARD 2 tl. SPO	ks	1						1	1					1								
2 - BUS GUARD 8 tl.	ks			1	1			1		1												
2 - BUS GUARD 8 tl. SNO	ks			1	1			1		1									1			
2 - BUS GUARD 8 tl. SPO	ks			1	1			1		1				1								
2 - BUS GUARD 16 tl.	ks	1			1	1		1			1											
2 - BUS GUARD 16 tl. SNO	ks	1			1	1		1			1										1	
2 - BUS GUARD 16 tl. SPO	ks	1			1	1		1			1			1								
2 - BUS GUARD 22 tl.	ks		1			2		1			1											
2 - BUS GUARD 22 tl. SNO	ks		1			2		1			1										1	
2 - BUS GUARD 22 tl. SPO	ks		1			2		1			1					1						
2 - BUS GUARD 28 tl.	ks			1	1	2		1				1										
2 - BUS GUARD 28 tl. SNO	ks			1	1	2		1				1										1
2 - BUS GUARD 28 tl. SPO	ks			1	1	2		1				1					1					
2 - BUS GUARD 33 tl.	ks			1		3		1				1										
2 - BUS GUARD 33 tl. SNO	ks			1		3		1				1										1
2 - BUS GUARD 33 tl. SPO	ks			1		3		1				1					1					
2 - BUS GUARD 40 tl. bez EV	ks					4		1				1										
2 - BUS GUARD 40 tl. bez EV SNO	ks					4		1				1										1
2 - BUS GUARD 40 tl. bez EV SPO	ks					4		1				1					1					

Další příklady montáží a sestav tlačítkových tabel vč. cen najdete na www.teslastropkov.cz/katalog/ddz/domaci-dorozumivaci-audiosystemy.htm nebo CD katalogu.

Tlačítková tabla 2-BUS GUARD s kódovou volbou účastníka jsou stejně jako tabla s přímou volbou zařízení určená pro dvojitý vodičový dorozumivací audiosystémy. Tyto dva druhy tabel jsou vzájemně kompatibilní, tzn. je možné oba druhy použít v jednom audiosystému nebo nahradit jeden druhým. Výhodou tabel s kódovou volbou je možnost výstavby tlačítkových tabel pro velký počet účastníků při minimálních rozměrech. Dále umožňuje kódové otevírání elektrického zámku vstupních dveří či branky.

Sestava tabla s kódovou volbou se skládá z montážní desky osazené modulem vrátného s číselnicí, případně i popisnými moduly (jmenovniky) pro uvedení seznamu účastníků s číselnými kódy.



Modul EV s číselnicí pro kódovou volbu:
4FN 230 63



Modul jmenovniku:
4FN 230 34



Lišta zámková:
4FK 203 08



Montážní desky:

4FF 062 11	1 modul
4FF 062 12	2 moduly
4FF 062 13	3 moduly
4FF 062 14	4 moduly

Vnější rozměry:

163 x 207 x 51 mm
274 x 207 x 51 mm
384 x 207 x 51 mm
494 x 207 x 51 mm



Stříšky pod omítku (SPO):

4FA 690 01	1 modul	167 x 210 x 48 mm
4FA 690 02	2 moduly	277 x 210 x 48 mm
4FA 690 03	3 moduly	387 x 210 x 48 mm
4FA 690 04	4 moduly	498 x 210 x 48 mm



Stříšky nad omítku (SNO):

4FF 692 31	1 modul	167 x 210 x 98 mm
4FF 692 32	2 moduly	277 x 210 x 98 mm
4FF 692 33	3 moduly	387 x 210 x 98 mm
4FF 692 34	4 moduly	498 x 210 x 98 mm

Příklady variant vrátného resp. tabla		vrátný	doplňkové moduly		zámková lišta	montážní deska				stříška pod omítku				stříška nad omítku			
počet tlačítek / modulů		s číselnicí	jmenovnik	záslepka		1	2	3	4	1	2	3	4	1	2	3	4
Objednací kód	výkr. číslo	4FN 230 63	4FN 230 34	4FN 691 89	4FK 203 08	4FF 062 11	4FF 062 12	4FF 062 13	4FF 062 14	4FA 690 01	4FA 690 02	4FA 690 03	4FA 690 04	4FF 692 31	4FF 692 32	4FF 692 33	4FF 692 34
2-BUS GUARD NUM	ks	1			1	1											
2-BUS GUARD NUM NO	ks	1			1	1								1			
2-BUS GUARD NUM SPO	ks	1			1	1				1							
2-BUS GUARD NUM+1J	ks	1	1		1		1										
2-BUS GUARD NUM+1J SNO	ks	1	1		1		1								1		
2-BUS GUARD NUM+1J SPO	ks	1	1		1		1			1							
2-BUS GUARD NUM+2J	ks	1	2		1			1									
2-BUS GUARD NUM+2J SNO	ks	1	2		1			1								1	
2-BUS GUARD NUM+2J SPO	ks	1	2		1			1				1					
2-BUS GUARD NUM+3J	ks	1	3		1				1								
2-BUS GUARD NUM+3J SNO	ks	1	3		1				1								1
2-BUS GUARD NUM+3J SPO	ks	1	3		1				1				1				
2-BUS GUARD 2J	ks		2		1		1										
2-BUS GUARD 2J SNO	ks		2		1		1								1		
2-BUS GUARD 2J SPO	ks		2		1		1				1						
2-BUS GUARD 3J	ks		3		1			1									
2-BUS GUARD 3J SNO	ks		3		1			1								1	
2-BUS GUARD 3J SPO	ks		3		1			1				1					
2-BUS GUARD 4J	ks		4		1				1								
2-BUS GUARD 4J SNO	ks		4		1				1								1
2-BUS GUARD 4J SPO	ks		4		1				1				1				

Další příklady montáží a sestav tlačítkových tabel vč. cen najdete na www.teslastropkov.cz/katalog/ddz/domaci-dorozumivaci-audiosystemy.htm nebo CD katalogu.

Domácí telefony 2-BUS

Domácí telefon 2-BUS se 7 tlačítky slouží k hlasové komunikaci s elektrickým vrátným resp. tlačítkovým tablem řady 2-BUS GUARD či 2-BUS KARAT, ke spínání elektrického zámku, poskytuje interkomové spojení (hovor) mezi jednotlivými domácími telefony a plní i funkci bytového zvonku.

Domácí telefon je zapotřebí při instalaci jednoznačně identifikovat přiřazením tzv. systémového čísla. Naprogramováním systémového čísla vznikne hlavní domácí telefon, ke kterému je dále možné přiřadit další (max. 3) vedlejší domácí telefony, které mají stejné vlastnosti jako hlavní. Do jednoho bytu je tímto způsobem možné namontovat až 4 domácí telefony.

4FP 110 83/1 je vybaven regulací hlasitosti vyzvánění. Ostatní funkce telefonu jsou shodné s funkcemi 4FP 110 83.

4FP 211 03, 23 a 42 již jsou standardně vybaveny regulací hlasitosti vyzvánění, 4FP 211 42 navíc regulací hlasitosti hovoru.

Počet tlačítek:

- 6 tlačítek (1-6) pro volbu interkom. čísla
- 1 tlačítko se symbolem klíče pro ovládání EZ a programování

Barevné provedení: .201



bílá

ELEGANT
4FP 211 03



.201 .915 .212



bílá



slonová kost



antracit

ESO
4FP 211 23



.201 .915



bílá



slonová kost

Audio HandsFree
4FP 211 42



.201 .915 .207



bílá



slonová kost



černá kost

pouze k tabulím KARAT s vrátníky 4FN 230 97, 98/N resp. 4FN 231 06, 07/N

Zapojení DT do systému

Montáž DT je jednoduchá – vodiče komunikační sběrnice se připojí na svorky BUS1 a BUS2. Při správné polaritě okamžitě po připojení zazní ve sluchátku krátký tón (v opačném případě je zapotřebí změnit polaritu na svorkách BUS1 a BUS2). DT je možné použít i jako bytový zvonek; k tomu slouží svorky BZV+ a BZV-.

Síťové zdroje 2-BUS

Síťový zdroj 2-BUS je zařízení určené k napájení 2-BUS audiosystému z elektrorozvodné sítě s přípojným napětím 230V / 50Hz. U tohoto typu zdroje je stejnosměrné napětí stabilizované. Tento zdroj je možné připevnit na eurolištu.



Rozměry: 70 (4xDIN) x 99 x 67,5 mm
Hmotnost: cca 0,6 kg
Provozní prostředí: -5°C až +40°C, rel. vlhkost max. 80%
Stupeň ochrany: IP 20
Výstupní napětí: 9V/700mA AC a 24V/250mA DC



4FP 672 49

Rozměry: 153 (9DIN) x 107 x 62
Hmotnost: 1020 g
Stupeň ochrany: IP 20
Výstupní napětí: 24V DC/500mA (stabilizované) a 9V AC/1A resp. 12V DC/500mA (nestabilizované)

Stejnoseměrného napětí 12V DC dosáhneme, když pojistku z pozice FU1 přepojíme do pozice FU2, nicméně se tím odpojí střídavé napětí 9V AC.

Max. výstavba: – do 120 účastníků při přímé volbě

4FP 672 57 Max. výstavba: – do 50 účastníků při přímé volbě
– do 100 účastníků při kódové volbě

Spínací modul 2-BUS

4FN 230 30

Pomocí tohoto spínacího modulu připojeného na sběrnici 2-BUS je možné z domácích audio či video telefonů spínat/rozpínat další přídatná zařízení, jako např. svítidla, elektrické zámky, závory, výstražná zařízení a s max. spínaným napětím 24V a max. proudem 1A.

Ovládání výkonějších zařízení (chodbové, zahradní svítidla, závory apod.) je možné prostřednictvím stykačů ovládaných tímto spínacím modulem.

Důležité upozornění !

Tento spínací modul je určen ke spínání nízkých napětí do 24V a proudů do 1A! Nepoužívejte jej pro ovládání vyšších napětí a proudů zejm. zařízení napájených sílovým síťovým napětím 230V!

Elektronické houkačky 12V AC/DC

jako přídatné akustické či opto-akustické vyzvánění

HVS ... Houkačka vertikální spínaná
4FN 601 35 - akustická 85dB
4FN 601 37 - akustická 100dB
4FN 601 31 - optoakustická 100dB
4FN 601 33 - optoakustická 85dB



HHS ... Houkačka horizontální spínaná
4FN 601 39 - optoakustická 85dB

Připojení k DT 2-BUS: na svorky VZ+, VZ-

Spínač bezdrátového zvonku

4FK 179 56

Spínač bezdrátového zvonku slouží k sepnutí vysílače bezdrátového zvonku (kontaktů tlačítka) při vyzvonění domácího telefonu z vrátného resp. tabla. Vysílač (v tlačítku ke zvonku) vyšle signál i do přijímače bezdrátového zvonku, který pak vyzvání současně s domácím telefonem. Po zdvihnutí mikrotelefonu se vyzvánění ukončí.

Spínač 4FK 179 56 se jako přídatná DPS umísťuje přímo do domácího telefonu 4FP 211 03 (viz obr. – žlutě orámovaná DPS).



Přídavný zvonek k domácímu telefonu

4FN 605 22

Přídavný zvonek slouží k vyzvánění nejen v místě domácího telefonu, ale například v jiné místnosti.

Nap. napětí: max 40V špička – špička

Frekvence: vnější generátor

Materiál krytu: plast

Připojení k DT: na svorky VZ+, VZ-



KLASICKÝ
(VÍCEVODIČOVÝ)
AUDIOSYSTÉM



Domácí telefony umožňují komunikaci s elektrickými vrátnými resp. tlačítkovými tably řady KARAT, GUARD, TT94 a TT85 v klasických (více vodičových = 4+n) audiosystémech. Všechny typy jsou vybaveny tlačítkem pro ovládání elektrického zámku. V nových domácích telefonech typu 4FP 21x xx je jako mikrofon použit elektretový měnič a reproduktor jako sluchátko.

design ESO

Technické parametry:

Rozměry: 80 x 215 x 60 mm

Hmotnost: 0,29 kg

Provozní prostředí: +5 °C až +40 °C

bez výparů kyselin, žíravin, prachu a vodních par

Napájení: z audiosystému 4+n

Barevné provedení: .201 .915



bílá

slonová
kost**design ELEGANT**

Technické parametry:

Rozměry: 82 x 197 x 48,6 mm

Hmotnost: 0,32 kg

Provozní prostředí: +5 °C až +40 °C

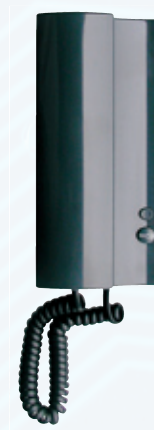
bez výparů kyselin, žíravin, prachu a vodních par

Napájení: z audiosystému 4+n

Barevné provedení: .201 .915 .212



bílá

slonová
kostantracit
kost**design DT 93**

Technické parametry:

Rozměry: 84x214x56 mm

Hmotnost: 0,4 kg

Provozní prostředí: +5 °C až +40 °C

bez výparů kyselin, žíravin, prachu a vodních par

Napájení: z audiosystému 4+n

Barevné provedení: .201 bílá, .916 bílá - hnědá



Typ	Řada	Vyzváněcí signal	Tlačítko na ovl. EZ	Počet tlačítek pro protistanice	Zábrana odposlechu	Typ zdroje	Nahraditelný za DT
4FP 211 21	ESO	bzučákem	1	0	Ne	4FP 672 54 (38)	4FP 210 51, 36
4FP 211 22	ESO	elektronický	1	1	Ne	4FP 672 55, 56 (39, 41)	4FP 210 52, 37
4FP 211 01	ELEGANT	bzučákem	1	0	Ne	4FP 672 54 (38)	4FP 210 51, 36
4FP 211 02	ELEGANT	elektronický	1	1	Ne	4FP 672 55, 56 (39, 41)	4FP 210 52, 37
4FP 210 51	DT 93	bzučákem	1	0	Ne	4FP 672 54 (38)	4FP 210 36, 4FP 211 01
4FP 210 52	DT 93	elektronický	1	1	Ne	4FP 672 55, 56 (39, 41)	4FP 210 37, 4FP 211 02
4FP 210 53	DT 93	elektronický	1	2	Ne	4FP 672 55, 56 (39, 41)	-
4FP 210 54	DT 93	elektronický	1	5	Ne	4FP 672 55, 56 (39, 41)	-
4FP 210 55	DT 93	elektronický	1	8	Ne	4FP 672 55, 56 (39, 41)	4FP 210 39
4FP 210 36	DT 85	bzučákem	1	0	Ne	4FP 672 54 (38)	4FP 210 51, 4FP 211 01
4FP 210 37	DT 85	elektronický	1	1	Ne	4FP 672 55, 56 (39, 41)	4FP 210 52, 4FP 211 02

Tlačítková tabla KARAT 4+n jsou zařízení určená pro komunikaci s domácími telefony v klasickém (vícevodičovém) dorozumivacím audiosystému. Základní díly (moduly a rámy) jsou zhotoveny z hliníkové slitiny zabezpečující dostatečnou mechanickou odolnost, povrchová úprava práškovou polyesterovou barvou i dostatečnou antikorozní odolnost. Rámy a moduly jsou chráněny proti zatékání těsněním po obvodu rámu a po obvodu modulů.

Výhodou řady KARAT je možnost univerzální výstavby tlačítkových tabel z jednotlivých modulů (modulu vrátného se 2 vyzváněcími tlačítky nebo bez tlačítek, tlačítkových modulů se 4, 6, 8 a 7 vyzváněcími tlačítky, popisného modulu, modulu kódovače, rámu, krabice a stříšek pod či nad omítku). Tlačítkové tablo KARAT 4+n se skládá z rámu

osazeného modulem vrátného a moduly s tlačítky, případně popisným modulem či kódovačem, vše vsazené do krabice nad či pod omítku osazené přísl. sběrnici. Jednotlivá tabla v samostatných rámech resp. jejich krabice pod omítku je možné spojovat pomocí distančních spon, nicméně v každém rámu musí být zařazen modul se zámkem, tj. v prvním rámu tabla modul vrátného a každém dalším modul TT 7+Z.



se stříškou pod omítku



bez stříšky pod omítku



s krabicí nad omítku



se stříškou nad omítku

**Modul elektrického vrátného EV 0:**

4FN 230 81.1 - antika měděná
4FN 230 81.2 - antika stříbrná
4FN 230 81.5 - nerez INOX
počet tlačítek: 0 vyzváněcích, 1 podsvětlovací

**Modul elektrického vrátného EV 2:**

4FN 230 82.1 - antika měděná
4FN 230 82.2 - antika stříbrná
4FN 230 82.5 - nerez INOX
počet tlačítek: 2 vyzváněcí, 1 podsvětlovací

**Modul TT 3 + zámek:**

4FN 230 83.1 - antika měděná
4FN 230 83.2 - antika stříbrná
4FN 230 83.5 - nerez INOX
počet tlačítek: 3 vyzváněcí

**Modul TT 4:**

4FN 230 84.1 - antika měděná
4FN 230 84.2 - antika stříbrná
4FN 230 84.5 - nerez INOX
počet tlačítek: 4 vyzváněcí

**Modul TT 4 (4 jmenovky) bez Z:**

4FN 230 84.1/F - antika měděná
4FN 230 84.2/F - antika stříbrná
4FN 230 84.5/F - nerez INOX
počet tlačítek: 4 vyzváněcí

**Modul TT 4 (4 jmenovky) se Z:**

4FN 230 87.1/F - antika měděná
4FN 230 87.2/F - antika stříbrná
4FN 230 87.5/F - nerez INOX
počet tlačítek: 4 vyzváněcí

**Modul TT 5 + zámek:**

4FN 230 85.1 - antika měděná
4FN 230 85.2 - antika stříbrná
4FN 230 85.5 - nerez INOX
počet tlačítek: 5 vyzváněcích

**Modul TT 6:**

4FN 230 86.1 - antika měděná
4FN 230 86.2 - antika stříbrná
4FN 230 86.5 - nerez INOX
počet tlačítek: 6 vyzváněcích

**Modul TT 7 + zámek:**

4FN 230 87.1 - antika měděná
4FN 230 87.2 - antika stříbrná
4FN 230 87.5 - nerez INOX
počet tlačítek: 7 vyzváněcích

**Modul TT 8:**

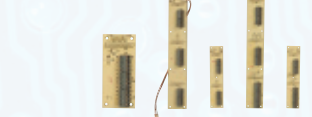
4FN 230 88.1 - antika měděná
4FN 230 88.2 - antika stříbrná
4FN 230 88.5 - nerez INOX
počet tlačítek: 8 vyzváněcích

**Modul kódovače bez zámkem:**

4FN 230 93.1/P - antika měděná
4FN 230 93.2/P - antika stříbrná
4FN 230 93.5/P - nerez INOX

Modul kódovače se zámkem:

4FN 230 94.1/P - antika měděná
4FN 230 94.2/P - antika stříbrná
4FN 230 94.5/P - nerez INOX

**Montážní rámy:**

4FF 127 11.1,2,5	126,5 x 126,5 mm
4FF 127 12.1,2,5	223,0 x 126,5 mm
4FF 127 13.1,2,5	319,5 x 126,5 mm
4FF 127 14.1,2,5	223,0 x 223,3 mm
4FF 127 16.1,2,5	319,5 x 223,3 mm

Krabice pod omítku:

4FA 249 55	105,5 x 102,5 x 55 mm	krabice pro 1 rám
4FA 249 56	203,5 x 102,5 x 55 mm	krabice pro 2 rám
4FA 249 57	297,5 x 102,5 x 55 mm	krabice pro 3 rám
4FA 697 01		distanční spona pro spojení krabic mezi dvěma rámy

Stříška vertikální pod omítku (VPO):

4FA 690 21.1,2,5	128,6 x 130,7 mm	stříška VPO pro 1 rám
4FA 690 22.1,2,5	225,1 x 130,7 mm	stříška VPO pro 2 rám
4FA 690 23.1,2,5	321,6 x 130,7 mm	stříška VPO pro 3 rám
4FA 690 24.1,2,5	225,1 x 227,2 mm	stříška VPO pro 4 rám
4FA 690 26.1,2,5	321,6 x 227,2 mm	stříška VPO pro 6 rám

Stříška horizontální pod omítku (HPO):

4FA 690 32.1,2,5	227,2 x 128,6 mm	stříška HPO pro 2 rám
4FA 690 33.1,2,5	323,7 x 128,6 mm	stříška HPO pro 3 rám
4FA 690 36.1,2,5	225,1 x 323,7 mm	stříška HPO pro 6 rám

Stříška vertikální nad omítku (VNO):

4FF 692 51.1,2,5	128,6 x 130,7 mm	stříška VNO pro 1 rám
4FF 692 52.1,2,5	225,1 x 130,7 mm	stříška VNO pro 2 rám
4FF 692 53.1,2,5	321,6 x 130,7 mm	stříška VNO pro 3 rám
4FF 692 54.1,2,5	225,1 x 227,2 mm	stříška VNO pro 4 rám
4FF 692 56.1,2,5	321,6 x 227,2 mm	stříška VNO pro 6 rám

Stříška horizontální nad omítku (HNO):

4FF 692 62.1,2,5	128,6 x 227,2 mm	stříška HNO pro 2 rám
4FF 692 63.1,2,5	128,6 x 323,7 mm	stříška HNO pro 3 rám
4FF 692 66.1,2,5	225,1 x 323,7 mm	stříška HNO pro 6 rám

Krabice vertikální nad omítku:

4FF 090 81.1,2,5	128,6 x 130,0 mm	krabice VNO pro 1 rám
4FF 090 82.1,2,5	225,1 x 130,0 mm	krabice VNO pro 2 rám
4FF 090 83.1,2,5	321,6 x 130,0 mm	krabice VNO pro 3 rám
4FF 090 84.1,2,5	225,1 x 227,2 mm	krabice VNO pro 4 rám
4FF 090 86.1,2,5	321,6 x 227,2 mm	krabice VNO pro 6 rám

Krabice horizontální nad omítku:

4FF 090 92.1,2,5	128,6 x 227,0 mm	krabice HNO pro 2 rám
4FF 090 93.1,2,5	128,6 x 323,0 mm	krabice HNO pro 3 rám
4FF 090 96.1,2,5	225,1 x 323,7 mm	krabice HNO pro 6 rám

Sběrnice:

4FK 178 30	90,0 x 40,0 mm	pro modul EV
4FK 178 77	90,0 x 40,0 mm	pro 1 modul TT
4FK 178 31	185,0 x 40,0 mm	pro modul EV a 1 modul TT
4FK 178 32	280,0 x 40,0 mm	pro modul EV a 2 moduly TT
4FK 178 33	180,0 x 40,0 mm	pro 2 moduly TT
4FK 178 34	280,0 x 40,0 mm	pro 3 moduly TT

Modul záslepky se zámkem:

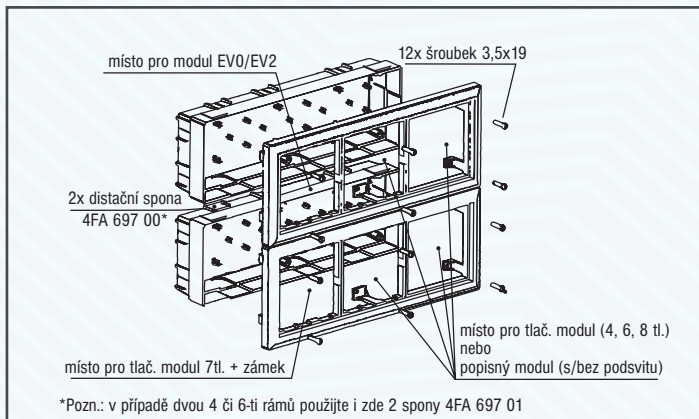
4FN 231 24.1 - antika měděná
4FN 231 24.2 - antika stříbrná
4FN 231 24.5 - nerez INOX

Modul popisný s podsvětlem:

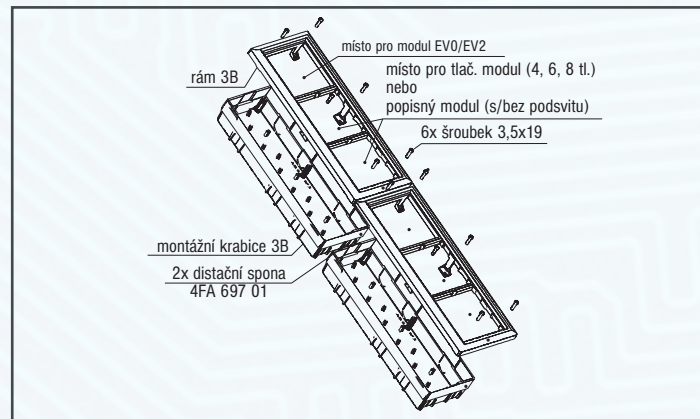
4FN 230 89.1 - antika měděná
4FN 230 89.2 - antika stříbrná
4FN 230 89.5 - nerez INOX

Modul popisný bez podsvitu:

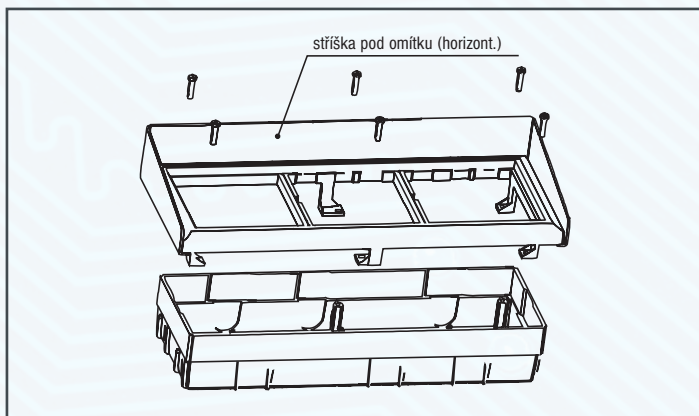
4FK 212 90.1 - antika měděná
4FK 212 90.2 - antika stříbrná
4FK 212 90.5 - nerez INOX



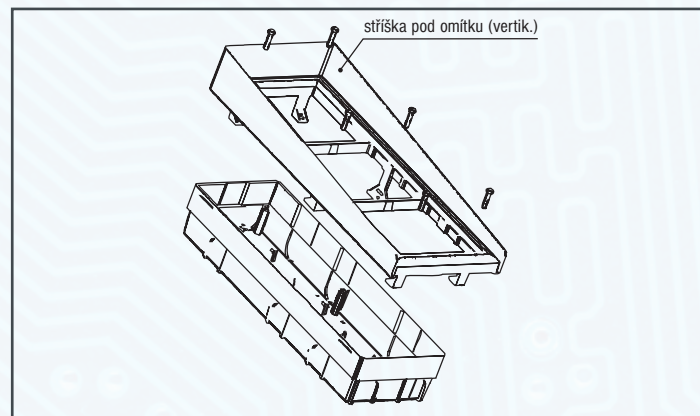
- pod omítku
- horizontální nad sebou (2 spony na bok krabice)



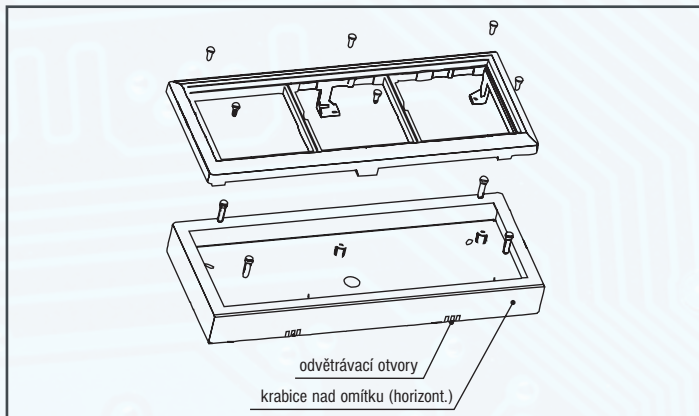
- pod omítku
- vertikální nad sebou (spona na čelo krabice)



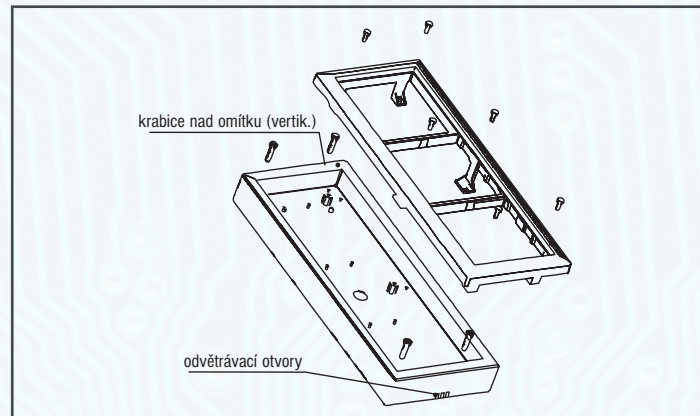
- horizontální se stříškou pod omítku



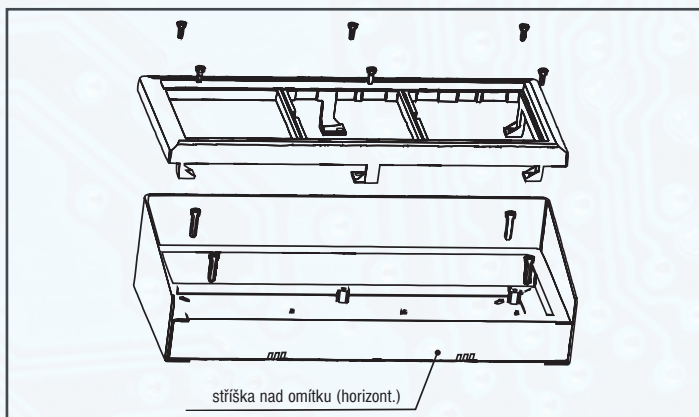
- vertikální se stříškou pod omítku



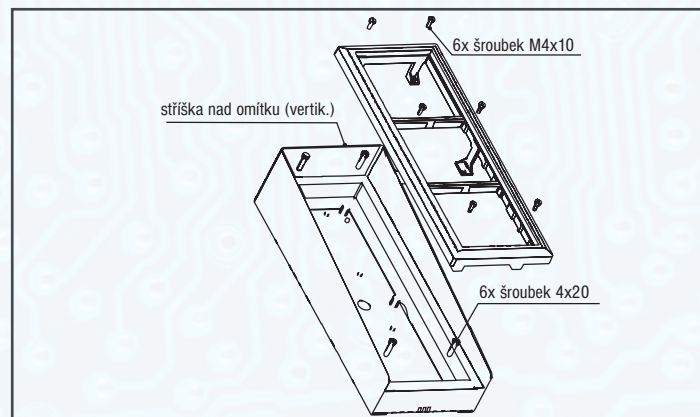
- horizontální s krabicí nad omítku



- vertikální s krabicí nad omítku



- horizontální se stříškou nad omítku



- vertikální se stříškou nad omítku

POZOR: Nápis TOP na rámu musí být vždy nahoře resp. vlevo a odvětrávací otvory krabic nad omítku vždy dole!

Tlačítková tabla GUARD 4+n jsou zařízení určená pro komunikaci s domácími telefony v klasickém (více vodičovém) dorozumivacím audiosystému. Jednotlivé moduly řady GUARD jsou zhotoveny ze silnostěnného eloxovaného hliníkového profilu, montážní desky a stříšky jsou povrchově upraveny práškovou barvou KOMAXIT, což zabezpečuje dostatečnou antikorozi odolnost. Tlačítkové tablo GUARD 4+n se skládá z montážní desky pro příslušný počet modulů (max. 4) osazeného modulem vrátného s 1, 2, 3 či 4 vyzváněcími tlačítky, moduly s 5 či 10 tlačítky, modulem kódovače a zámkové lišty, která tablo chrání před zásahem nepovolané osoby. Takto sestavené tablo je možné doplnit o stříšku nad či pod omítku.



Modul elektrického vrátného EV 1:
4FN 230 11

Modul elektrického vrátného EV 2:
4FN 230 12



Modul elektrického vrátného EV 3:
4FN 230 13

Modul elektrického vrátného EV 4:
4FN 230 14

- s trvalým podsvětlením
- bez konektoru (ne pro výstavbu TT)



Modul s 5-ti tlačítky:
4FN 230 15

Modul s 10-ti tlačítky:
4FN 230 20



Modul kódovače (KZ):
4FN 230 32

Záslepka
4FA 691 89



Moduly vrátného EV s dotykovou plochou:

4FN 230 41 - s 1 tlačítkem
4FN 230 42 - se 2 tlačítky
4FN 230 44 - se 4 tlačítky
/ 1 - bez záznamu
/ 2 - se záznamem

Lišta zámková:
4FK 203 08



Montážní desky:

4FF 062 11 1 modul
4FF 062 12 2 moduly
4FF 062 13 3 moduly
4FF 062 14 4 moduly

Vnější rozměry:
163 x 207 x 51 mm
274 x 207 x 51 mm
384 x 207 x 51 mm
494 x 207 x 51 mm



Stříšky pod omítku (SPO):

4FA 690 01 1 modul
4FA 690 02 2 moduly
4FA 690 03 3 moduly
4FA 690 04 4 moduly

167 x 210 x 48 mm
277 x 210 x 48 mm
387 x 210 x 48 mm
497 x 210 x 48 mm



Stříšky nad omítku (SNO):

4FF 692 31 1 modul
4FF 692 32 2 moduly
4FF 692 33 3 moduly
4FF 692 34 4 moduly

167 x 210 x 98 mm
277 x 210 x 98 mm
387 x 210 x 98 mm
498 x 210 x 98 mm

Příklady variant vrátného resp. tabla		vrátný				tlačítkový modul				zámková lišta	montážní deska				stříška pod omítku				stříška nad omítku				
počet tlačítek / modulů		1	2	3	4	5	10	kódovač	záslepka		1	2	3	4	1	2	3	4	1	2	3	4	
Objednací kód	výkr. číslo	4FN 230 11	4FN 230 12	4FN 230 13	4FN 230 14	4FN 230 15	4FN 230 20	4FN 230 32	4FA 691 89	4FK 203 08	4FF 062 11	4FF 062 12	4FF 062 13	4FF 062 14	4FA 690 01	4FA 690 02	4FA 690 03	4FA 690 04	4FF 692 31	4FF 692 32	4FF 692 33	4FF 692 34	
GUARD 4+n 2 tl.	ks		1							1	1												
GUARD 4+n 2 tl. SPO	ks		1							1	1			1									
GUARD 4+n 2 tl. SNO	ks		1							1	1								1				
GUARD 4+n 2 tl. + KZ	ks		1					1		1		1											
GUARD 4+n 2 tl. + KZ SPO	ks		1					1		1		1			1								
GUARD 4+n 2 tl. + KZ SNO	ks		1					1		1		1									1		
GUARD 4+n 18 tl.	ks			1		1	1			1			1										
GUARD 4+n 18 tl. SPO	ks			1		1	1			1			1			1							
GUARD 4+n 18 tl. SNO	ks			1		1	1			1			1									1	
GUARD 4+n 18 tl. + KZ	ks			1		1	1	1		1			1										
GUARD 4+n 18 tl. + KZ SPO	ks			1		1	1	1		1			1					1					
GUARD 4+n 18 tl. + KZ SNO	ks			1		1	1	1		1			1										1
GUARD 4+n 33 tl.	ks			1			3			1			1										
GUARD 4+n 33 tl. SPO	ks			1			3			1			1					1					
GUARD 4+n 33 tl. SNO	ks			1			3			1			1										1
GUARD 4+n 15 tl. (3x5) bez EV	ks					3				1			1										
GUARD 4+n 15 tl. (5+10) bez EV	ks					1	1			1		1											
GUARD 4+n 20 tl. (2x10) bez EV	ks						2			1		1											
GUARD 4+n 20 tl. (4x5) bez EV	ks					4				1			1										
GUARD 4+n 25 tl. bez EV	ks					3	1			1			1										
GUARD 4+n 30 tl. bez EV	ks						3			1		1											
GUARD 4+n 35 tl. bez EV	ks					1	3			1			1										
GUARD 4+n 40 tl. bez EV	ks						4			1			1										

Další příklady sestav tlačítkových tabel vč. cen najdete na www.teslastropkov.cz. Schémata zapojení jsou uvedena na str. 28 a 30 tohoto katalogu.

Tlačítková tabla TT94 jsou zařízení určená pro komunikaci s domácími telefony v klasickém (vícevodičovém) dorozumivacím audiosystému.

Jednotlivé moduly řady TT94 jsou zhotoveny z eloxovaného hliníkového profilu, montážní desky a stříšky jsou povrchově upraveny práškovou barvou KOMAXIT, což zabezpečuje dostatečnou antikorozní odolnost.

Tlačítkové tablo TT94 se skládá z jednotlivých modulů, tj. modulu vrátného s 1, 2, 3 či 4 vyzváněcími tlačítky, modulu s 5 či 10 tlačítky, případně modulu kódovače, osazených pro montáž pod omítku do montážních krabic a rámečku či stříšky pod omítku nebo pro montáž nad omítku do rámečku a stříšky nad omítku, která pak plní funkci montážní desky.



Modul elektrického vrátného EV 1:

4FP 111 36/S1

Modul elektrického vrátného EV 2:

4FP 111 37/S1



Modul elektrického vrátného EV 3:

4FP 111 90/S1

Modul elektrického vrátného EV 4:

4FP 111 38/S1

- s trvalým podsvětlením
- bez konektorů (ne pro výstavbu TT)



Modul s 5-ti tlačítky:

4FN 215 59/S1

Modul s 10-ti tlačítky:

4 FN 215 60/S1



Modul kódovače (KZ) pro 1 EZ:

4FN 170 20

Modul kódovače (KZ) pro 2 EZ:

4 FN 170 21



Montážní krabice:

4FF 070 28/Z

110 x 199 x 30 mm



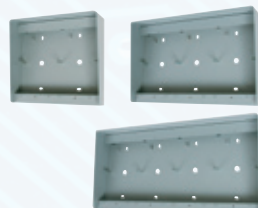
Krycí rámečky pro montáž pod omítku (RPO):

4FA 127 15/Z	1 modul	130 x 221 x 1,6 mm
4FA 127 17/Z	2 moduly	204,5 x 221 x 1,6 mm
4FA 127 19/Z	3 moduly	351 x 221 x 1,6 mm
4FA 127 21/Z	4 moduly	462 x 221 x 1,6 mm



Stříška pod omítku (SPO):

4FF 169 61	1 modul	133,5 x 223 x 48 mm
4FF 169 62	2 moduly	244 x 223 x 48 mm
4FF 169 63	3 moduly	355 x 223 x 48 mm
4FF 169 64	4 moduly	465,5 x 223 x 48 mm



Stříška nad omítku (SNO):

4FF 169 69 + 4FA 127 15/Z	1 modul	133,5 x 223 x 72,5 mm
4FF 169 70 + 4FA 127 17/Z	2 moduly	244 x 223 x 72,5 mm
4FF 169 71 + 4FA 127 19/Z	3 moduly	355 x 223 x 72,5 mm
4FF 169 72 + 4FA 127 21/Z	4 moduly	465,5 x 223 x 72,5 mm

Příklady variant vrátného resp. tabla	vrátný				tlačítkový modul				krabice pod omítku	krycí rámeček				stříška pod omítku				stříška nad omítku			
	1	2	3	4	5	10	kódovač	1		2	3	4	1	2	3	4	1	2	3	4	
počet tlačítek / modulů	1	2	3	4	5	10	kódovač		1	2	3	4	1	2	3	4	1	2	3	4	
výkr. číslo	4FP 111 36/S1	4FP 111 37/S1	4FP 111 90/S1	4FP 111 38/S1	4FN 215 59/S1	4FN 215 60/S1	4FN 170 20	4FN 170 21	4FF 070 28/Z	4FA 127 15/Z	4FA 127 17/Z	4FA 127 19/Z	4FA 127 21/Z	4FF 169 61/Z	4FF 169 62/Z	4FF 169 63/Z	4FF 169 64/Z	4FF 169 69/Z	4FF 169 70/Z	4FF 169 71/Z	4FF 169 72/Z
Objednací kód																					
TT94 3 tl. RPO			1						1	1											
TT94 3 tl. SPO			1						1					1							
TT94 3 tl. SNO			1							1								1			
TT94 3 tl. + KZ RPO			1				1		2		1										
TT94 3 tl. + KZ SPO			1				1		2					1							
TT94 3 tl. + KZ SNO			1				1			1									1		
TT94 18 tl. RPO			1		1	1			3			1									
TT94 18 tl. SPO			1		1	1			3						1						
TT94 18 tl. SNO			1		1	1						1								1	
TT94 18 tl. + KZ RPO			1		1	1	1		4			1									
TT94 18 tl. + KZ SPO			1		1	1	1		4							1					
TT94 18 tl. + KZ SNO			1		1	1	1					1									1
TT94 32 tl. RPO						3			4			1									
TT94 32 tl. SPO			1			3			4							1					
TT94 32 tl. SNO			1			3						1									1
TT94 15 tl. bez EV					3				3			1									
TT94 20 tl. (4x5) bez EV					4				4			1									
TT94 20 tl. (2x10) bez EV						2			2		1										
TT94 25 tl. bez EV					1	2			3			1									
TT94 30 tl. bez EV						3			3			1									
TT94 35 tl. bez EV					1	3			4				1								
TT94 40 tl. bez EV						4			4				1								

Další příklady sestav tlačítkových tabel vč. cen najdete na www.teslastropkov.cz. Schémata zapojení jsou uvedena na str. 28 a 30 tohoto katalogu.

Tlačítková tabla TT85 jsou zařízení určená pro komunikaci s domácími telefony v klasickém (více vodičovém) dorozumivacím audiosystému.

Jednotlivé moduly řady TT85, montážní desky a stříšky jsou z ocelového plechu a jsou povrchově upraveny práškovou barvou KOMAXIT, což zabezpečuje dostatečnou antikorozi odolnost.

Tlačítkové tablo TT85 se skládá z montážní desky pro příslušný počet modulů (max. 4) osazeného modulem vrátého se 2 vyzváněcími tlačítky, moduly s 5 či 10 tlačítky, modulem kódovače a zámkové lišty, která tablo chrání před zásahem nepovolané osoby. Takto sestavené tablo je možné doplnit o stříšku nad omítku.



Modul elektrického vrátého EV 2:

4FN 214 53.1/S1 s tlačítkem na podsvícení (koncový)
4FN 214 58.1/S1 s konektorem pro výstavbu TT

Modul s 5-ti tlačítky:

4FN 214 57.1/S1 s tlačítkem na podsvícení (koncový)
4FN 214 64.1/S1 s konektorem pro výstavbu TT

Modul s 10-ti tlačítky:

4FN 214 55.1/S1 s tlačítkem na podsvícení (koncový)
4FN 214 56.1/S1 s konektorem pro výstavbu TT

Modul kódovače (KZ):

4FN 230 31.1/S1 s tlačítkem na podsvícení (koncový)
4FN 230 21.1/S1 s konektorem pro výstavbu TT

Lišta zámková:

4FK 200 59.1/K s otvorem pro tlačítko podsvitu
4FK 200 59.1/S bez otvoru pro tlačítko podsvitu

Montážní desky:

4FF 060 18.1/S 1 modul
4FF 060 19.1/S 2 moduly
4FF 060 20.1/S 3 moduly
4FF 060 21.1/S 4 moduly

Vnější rozměry:

147 x 205 x 42 mm
240 x 205 x 42 mm
330 x 205 x 42 mm
420 x 205 x 42 mm

Stříška nad omítku:

4FF 249 10.1/K 1 modul 155 x 210 x 77,5 mm
4FF 249 11.1/K 2 moduly 245 x 210 x 77,5 mm
4FF 249 12.1/K 3 moduly 338 x 210 x 77,5 mm
4FF 249 13.1/K 4 moduly 430 x 210 x 77,5 mm



Příklady variant vrátého resp. tabla		vrátý		tlačítkový modul						zámková lišta			montážní deska				stříška nad omítku			
počet tlačítek / modulů		2 s tl. podsvítu	2 s konektorem	5 s tl. podsvítu	5 s konektorem	10 s tl. podsvítu	10 s konektorem	kódovač s tl.	kódovač s kon.	záslepka	s otvorem pro tl.	bez otvoru pro tl.	1 modul	2 moduly	3 moduly	4 moduly	1 modul	2 moduly	3 moduly	4 moduly
Objednací kód	výkr. číslo	4FN 214 53.1/S1	4FN 214 58.1/S1	4FN 214 57.1/S1	4FN 214 64.1/S1	4FN 214 55.1/S1	4FN 214 56.1/S1	4FN 230 31.1/S1	4FN 230 21.1/S1	4FA 691 79.1	4FK 200 59.1/K	4FK 200 59.1/S	4FF 060 18.1/S	4FF 060 19.1/S	4FF 060 20.1/S	4FF 060 21.1/S	4FF 249 10.1/K	4FF 249 11.1/K	4FF 249 12.1/K	4FF 249 13.1/K
TT85 2 tl.	ks	1									1		1							
TT85 2 tl. SNO	ks	1									1		1				1			
TT85 2 tl. + KZ	ks		1					1			1			1						
TT85 2 tl. + KZ SNO	ks		1					1			1			1				1		
TT85 17 tl.	ks	1		1	1						1				1					
TT85 17 tl. SNO	ks	1		1	1	1					1				1				1	
TT85 17 tl. + KZ	ks	1		1	1	1	1				1					1				
TT85 17 tl. + KZ SNO	ks	1		1	1	1	1				1					1				1
TT85 32 tl.	ks	1				1	2				1					1				
TT85 32 tl. SNO	ks	1				1	2				1					1				1
TT85 15 tl. bez EV	ks			1	2						1									
TT85 20 tl. (4x5) bez EV	ks			1	3						1					1				
TT85 20 tl. (2x10) bez EV	ks					1	1				1			1						
TT85 25 tl. bez EV	ks			1			2				1				1					
TT85 30 tl. bez EV	ks					1	2				1				1					
TT85 35 tl. bez EV	ks			1			3				1					1				
TT85 40 tl. bez EV	ks					1	3				1					1				

Další příklady sestav tlačítkových tabel vč. cen najdete na www.teslastropkov.cz. Schémata zapojení jsou uvedena na str. 28 a 30 tohoto katalogu.

Síťové zdroje

Síťové zdroje 4+n jsou určeny k napájení klasických (více vodičových) dorozumivacích zařízení ze sítě s přípojným napětím 230V/50Hz. Tyto typy zdrojů je možné připevnit na eurolištu.



4FP 672 54 - 56

Technické parametry:

hmotnost: 4FP 672 54 – 530±5 g,
4FP 672 55 – 540±5 g
4FP 672 56 – 550±5 g
rozměry (šxhxv): 70 (4xDIN) x 99 x 67,5 mm
provozní teplota: -5° C až +40° C při relativní vlhkosti vzduchu max. 80 %
napájecí napětí: 230V/50Hz
proud naprázdno (bez zátěže): (30 – 50) mA
výstupní napětí: 9V stř./1A
12V ss./0,3A (resp.0,25A)
4FP 672 56 – dva generátory vyzvánění s různými tóny a přepínací obvod – přepíná napětí 12V ss. ze svorky +41 na svorku +42 a hovorovou komunikaci na dva směry.



4FP 672 61

Technické parametry:

hmotnost: 530±5 g,
rozměry (šxhxv): 70 (4xDIN) x 99 x 67,5 mm
provozní teplota: -5° C až +40° C při relativní vlhkosti vzduchu max. 80 %
napájecí napětí: 230V/50Hz (16 VA)
proud naprázdno: 1,2A (12V) resp. 1,4A (9V)
výstupní napětí: 12V stř./1,2A
9V stř./1,4A
Pozn.: Z 9V můžete odebrat proud 1,4A pouze tehdy, pokud nevyužíváte 12V a naopak z 12V 1,2A, pokud nevyužíváte 9V. Pokud využíváte obě napětí, tak celkový výkon nesmí překročit 16 VA.



4FP 672 62 - 63

Technické parametry:

hmotnost: 1020±20g
rozměry (šxhxv): 153 (9xDIN) x 107x62 mm
provozní teplota: -5 °C až +40 °C při relativní vlhkosti vzduchu max. 80%
napájecí napětí: 230V/50Hz (25 VA)

proud naprázdno (bez zátěže): (30 – 85) mA
výstupní napětí: +12V ss./0,5A (stabilizované)
- 12V ss./0,5A (stabilizované)
12V stř./0,5A (když z výstupu -U není odebrán žádný proud, zde může být až 1A)

Typ	Určený pro napájení DT:	Vyzváněcí signal	Použití:	Nahrazuje
4FP 672 54	4FP 210 51, 4FP 210 36, 4FP 211 01	8 V stř.	audiosystém s bzučákovým vyzváněním a stř. otevíračem	4FP 672 38, 17
4FP 672 55	4FP 210 52 - 55, 4FP 210 37 - 39, 4FP 211 02	dvojtónový	audiosystém s elektronickým vyzváněním a stř. otevíračem	4FP 672 39, 18
4FP 672 56	4FP 210 52 - 55, 4FP 210 37 - 39	2 x dvojtónové	Napájení DT ze 2 stanovišť (vchodu) nebo pro vzájemnou komunikaci mezi DT a stř. otevíračem	4FP 672 41, 19
4FP 672 61	-	-	Napájení střídavých el. zámků 12V/1,2A AC nebo 9V/1,4A AC	-
4FP 672 62	4FP 210 51, 4FP 210 36, 4FP 211 01	12 V stř.	audiosystém s bzučákovým vyzváněním a stř. i ss. otevíračem	4FP 672 38, 17
4FP 672 63	4FP 210 52 - 55, 4FP 210 37 - 39, 4FP 211 02	dvojtónový	audiosystém s elektronickým vyzváněním a stř. i ss. otevíračem	4FP 672 39, 18

Elektrické zámkové resp. dveřní otevírače

Dveřní otevírače se montují do dveřní zárubně nebo na ukotvenou část dvoukřídlých dveří. Montáž se provádí podle návodu, který je přiložen k výrobku. Dveřní zámek musí být použit s mechanismem, který je ovládaný klíčem. Provozní napětí 6 - 8V AC u střídavých a 10 - 12V DC u stejnosměrných; provozní prostředí -30°C až +40°C. Pro potlačení rušení vznikajícího na cívkách dveřního otevírače (EZ) zapojte paralelně na svorky EZ tranzistor BZW06 15V/600W (na polaritě nezáleží).

4FN 877 01, 02

4FN 877 03
4FN 877 11-14

4FN 877 15-20/K

Typ	Funkční vlastnosti	Rozměry (mm)	Napětí	Proudové zatížení	
				střídavé	stejnoseměrné
4FN 877 01	Standardní střídavý bez aretace	24 x 100 x 61	6 - 8 V	0,6 - 0,8 A	
4FN 877 02	Standardní střídavý s aretací	24 x 100 x 61	6 - 8 V	0,6 - 0,8 A	
4FN 877 03	Standardní střídavý bez aretace	24 x 250 x 31	6 - 8 V	0,6 - 0,8 A	
4FN 877 11	Standardní střídavý s nastavitelnou výškou západky	24 x 250 x 31	6 - 8 V	0,6 - 0,8 A	
4FN 877 12	Standardní střídavý s nastavitelnou západkou a momentovým kolíkem	24 x 250 x 31	6 - 8 V	0,6 - 0,8 A	
4FN 877 13	Standardní střídavý s nastavitelnou západkou a mechanickým odblokováním	24 x 250 x 31	6 - 8 V	0,6 - 0,8 A	
4FN 877 14	Standardní střídavý s nastavitelnou západkou, momentovým kolíkem a mechanickým odblokováním	24 x 250 x 31	6 - 8 V	0,6 - 0,8 A	
4FN 877 15/K	Standardní univerzální bez aretace	20 x 100 x 31	8 - 12 V	350 - 400 mA	560 - 600 mA
4FN 877 16/K	Standardní univerzální s aretací	20 x 100 x 31	8 - 12 V	350 - 400 mA	560 - 600 mA
4FN 877 17/K	Se zvukovou signalizací a bez aretace	20 x 100 x 31	10 - 12 V		max. 230 mA
4FN 877 18/K	Se zvukovou signalizací a s aretací	20 x 100 x 31	10 - 12 V		max. 230 mA
4FN 877 19/K	Inverzní bez aretace	20 x 100 x 31	12 V ±10%		max. 170 mA
4FN 877 20/K	Inverzní s aretací	20 x 100 x 31	12 V ±10%		max. 170 mA

Pozn.: EZ 4FN 877 15 - 20 je možné dodat i s dlouhou lištou (délka zámků 250 mm).

Spínací modul - 4FK 176 66



Spínací modul je zařízení, které doporučujeme použít na spínání EZ (dveřního otevírače) v případě, že vedení na připojení nesplňuje podmínku: "odpor smyčky nesmí překročit 4 Ohmy". Kontakt relé spínacího modulu pak vyřadí ze smyčky pro spínání EZ vedení mezi EV a DT, neboli zredukuje vedení SN-,0" → DT-,3", DT-,1(Z)" → EZ (oba jde většinou přes EV) na podstatně kratší vedení SN-,0" → SM (v EV) → EZ. Na část obvodu SN-,~" → EZ nemá spínací modul žádný vliv a musí se s ním počítat.

Bytové zvonky a vedlejší zvonky k domácím telefonům

Typ	Napětí	Frekvence	Použití
4FN 605 11	5 - 12V AC	dvojtón s dozvukem	bytové zvonky či vedlejší zvonky k DT (s bzučákem)
4FN 605 17	5 - 12V AC	50 Hz / bzučák	bytové zvonky či vedlejší zvonky k DT (s bzučákem)
4FN 605 19	5 - 12V AC/DC	melodie	bytové zvonky či vedlejší zvonky k DT (s bzučákem)
4FN 605 22	max. 40V špička	vnější generátor	pouze jako vedlejší zvonky k DT (s elektronickým vyzv.)

Materiál krytu: plast

Pozn.: Vedlejší zvonky slouží k vyzvánění nejen v místě domácího telefonu, ale například v jiné místnosti.

Připojení vedlejšího zvonku k DT: na svorky 3 a 4



Elektronické houkačky 12V AC/DC jako přídavné akustické či opto-akustické vyzvánění (pouze k DT 4+n s elektronickým vyzváněním)

HVS ... Houkačka vertikální spínaná
 4FN 601 35 - akustická 85dB
 4FN 601 37 - akustická 100dB
 4FN 601 31 - optoakustická 100dB
 4FN 601 33 - optoakustická 85dB

HHS ... Houkačka horizontální spínaná
 4FN 601 39 - optoakustická 85dB
 Pozn.: propojka PR1 v poloze 1
 svorkovnice XC1 - napájení 12V AC/DC
 svorkovnice XC2 - spínací signál ze svorek 3 a 4 DT



Zvonková tlačítka

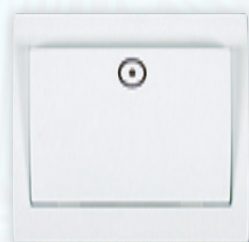
Zvonkové tlačítko s jmenovkou je výstavbový prvek určený ke spínání elektrických obvodů ve slaboproudých zařízeních různého druhu s možností popisu do jmenovky.



4FK 461 02

Rozměry: 65 x 26 x 16 mm
 Napájecí napětí: max. 24V stř.
 Hmotnost: 0,20 kg
 Proudové zatížení: max. 0,8A

Životnost: 30 000 stlačení
 Prostředí: -25°C až +50°C
 Barva: šedá, hnědá



PRAKTIK 4FN 580 12

Řazení: 1/0
 Napájení: max. 230V stř.
 Stupeň krytí: IP20
 Rozměry: 80x80x31 mm (š x v x h)
 Hmotnost: 0,06 kg

Barvy:
 .901 .915 .916

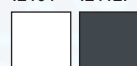


bílá slonová hnědá
 kost

CUBUS 4FN 582 12

Řazení: 1/0
 Napájení: max. 230V stř.
 Stupeň krytí: IP20
 Rozměry: 80x80x32 mm (š x v x h)
 Hmotnost: 0,065 kg

Barvy:
 .2101 .2112:



bílá antracit

STANDARD LESK 4FN 575 12

Řazení: 1/0
 Napájení: max. 230V stř.
 Stupeň krytí: IP20
 Rozměry: 80x80x31 mm (š x v x h)
 Hmotnost: 0,06 kg

Barvy:
 .2101 .2116



bílá hnědá

IP44 4FN 581 42

Řazení: 1/0
 Napájení: max. 230V stř.
 Stupeň krytí: IP44
 Rozměry: 71x71x47 mm (š x v x h)
 Hmotnost: 0,06 kg

Barvy:
 .2101 .2110



bílá šedá

ŘEŠENÍ PRO RODINNÉ DOMY

(AUDIO A VIDEO SADY)



Sada barevného videosystému je komunikační zařízení, které umožňuje oboustranný přenos audiosignálu a jednosměrný přenos videosignálu. Dodává se jako samostatný funkční celek. Skládá se z barevného videotelefonu resp. handsfree videotelefonu, videovrátného a síťového zdroje. Je určena pro komunikaci s možností ovládání elektricky zabezpečených dveří v rodinných domech a menších objektech.

Vrátný KARAT je v provedení s plastovou krabicí pod omítku. Vrátný může být doplněn o stříšku pod omítku 4FA 690 22.1 (.2,5) nebo stříšku nad omítku 4FF 692 52.1 (.2,5)

Sada může být doplněna o další videotelefony nebo audiotelefony, přídatnou videokameru, přídatný zvonek, zvonkové tlačítko a kterýkoli typ elektrického zámku z produkce TESLA Stropkov, a.s.



VIDEOSADA HANDSFREE (BUS) pro 1 účastníka

4FY 110 25.1 (antika měděná)

- 1 ks videovrátný KARAT v barevném provedení (antika měděná)
- 1 ks barevný HandsFree videotelefon 4FP 211 45.201 (barva bílá)
- 1 ks síťový zdroj 4FP 672 49

4FY 110 25.2 (antika stříbrná)

- 1 ks videovrátný KARAT v barevném provedení (antika stříbrná)
- 1 ks barevný HandsFree videotelefon 4FP 211 45.201 (barva bílá)
- 1 ks síťový zdroj 4FP 672 49

4FY 110 25.5 (nerez INOX)

- 1 ks videovrátný KARAT v barevném provedení (nerez INOX)
- 1 ks barevný HandsFree videotelefon 4FP 211 45.201 (barva bílá)
- 1 ks síťový zdroj 4FP 672 49



VIDEOSADA (BUS) pro 1 účastníka

4FY 110 24.1 (antika měděná)

- 1 ks videovrátný KARAT v barevném provedení (antika měděná)
- 1 ks barevný videotelefon ELEGANT 4FP 211 05.201 (barva bílá)
- 1 ks síťový zdroj 4FP 672 49

4FY 110 24.2 (antika stříbrná)

- 1 ks videovrátný KARAT v barevném provedení (antika stříbrná)
- 1 ks barevný videotelefon ELEGANT 4FP 211 05.201 (barva bílá)
- 1 ks síťový zdroj 4FP 672 49

4FY 110 24.5 (nerez INOX)

- 1 ks videovrátný KARAT v barevném provedení (nerez INOX)
- 1 ks barevný videotelefon ELEGANT 4FP 211 05.201 (barva bílá)
- 1 ks síťový zdroj 4FP 672 49



Schéma zapojení videosad jsou uvedena na str. 34 (obr. 15) tohoto katalogu.

Sady domácího dorozumivacího audiosystému jsou komunikační zařízení, která umožňují oboustranný přenos audio signálu a ovládání elektrického zámku. Dodávají se jako samostatné funkční celky. Skládají se z domácích telefonů, síťového zdroje a elektrického vrátného KARAT. Jsou určeny pro komunikaci s možností ovládání elektricky zabezpečených dveří v rodinných domech a menších objektech.

Vrátný KARAT je v provedení s plastovou krabicí pod omítku, ve které je osazena sběrnice, která slouží na propojení vodičů od domácího telefonu a síťového zdroje. Vrátný může být doplněn o stříšku pod omítku 4FA 690 21.1 (.2) nebo stříšku nad omítku 4FF 692 51.1 (.2).

Sada může být doplněna o další domácí telefon a kterýkoli typ elektrického zámku z produkce TESLA Stropkov, a.s.

AUDIOSADY 4+n



AUDIOSADA 4+n s elektronickým vyzváněním pro 1 účastníka

4FY 110 26.1 (antika měděná)

1 ks elektrický vrátný KARAT v barevném provedení (antika měděná)

1 ks domácí telefon ELEGANT 4FP 211 02.201 (barva bílá)

1 ks síťový zdroj 4FP 672 56 (umožňuje komunikaci s druhým DT)

4FY 110 26.2 (antika stříbrná)

1 ks elektrický vrátný KARAT v barevném provedení (antika stříbrná)

1 ks domácí telefon ELEGANT 4FP 211 02.201 (barva bílá)

1 ks síťový zdroj 4FP 672 56 (umožňuje komunikaci s druhým DT)

Tyto sady je možné doplnit o tyto komponenty:

- druhý audiotelefon 4+n s elektronickým vyzváněním 4FP 211 02, příp. 4FP 211 22

- elektrický zámek (dveřní otvírač) viz str. 22

- přídavné zvonkové tlačítko 4FK 461 02 či jiné (viz str. 23)

- přídavný bytový zvonek 4FN 605 22

- stříšku pro montáž pod omítku 4FA 690 21.1 (.2)

- stříšku pro montáž nad omítku 4FF 692 51.1 (.2)

Počet vodičů: 5 pro 1 DT (8 pro 2 DT)



AUDIOSADA 2-BUS



AUDIOSADA 2-BUS pro 1 účastníka

4FY 110 27.5

1 ks elektrický vrátný KARAT v povrchové úpravě nerez INOX

1 ks domácího telefonu 4FP 211 03.201 (barva bílá)

1 ks síťový zdroj 4FP 672 57 (umožňuje komunikaci s druhým DT)

Tyto sady je možné doplnit o tyto komponenty:

- druhý audiotelefon 2-BUS 4FP 211 03, příp. 4FP 211 23

- elektrický zámek (dveřní otvírač) viz str. 22

- přídavné zvonkové tlačítko 4FK 461 02 či jiné (viz str. 23)

- přídavný bytový zvonek 4FN 605 22

- stříšku pro montáž pod omítku 4FA 690 21.5

- stříšku pro montáž nad omítku 4FF 692 51.5

Počet vodičů: 2



Systém dotykových elektronických klíčů DEK je založen na iButton technologii a bezkontaktní elektronický systém BES na RFID technologii. Tyto přístupové systémy jsou upraveny pro požadavky kontroly a identifikace osob při vstupu a výstupu z objektu. Mají mnoho funkcí a hardwarových prvků, které byly vytvořeny pro specifické potřeby kontroly přístupu do budov jako jsou administrativní budovy, průmyslové objekty, školy, bytové nebo rodinné domy. Systémy prošly vývojem od jednoduchého autonomního systému pro jednostranný přístup do jedné dveří až po systém komplexního zabezpečení přístupu do objektu kontrolovatelného z jednoho bodu. Taktéž softwarové nástroje se postupně zdokonalovaly a nový software BBIQ je zpracováván nástrojem pro správu přístupového systému. BES je přístupový systém s protokolem Wiegand 26bit, 125kHz, využívající bezkontaktní identifikační prvky pro kontrolu a ovládání přístupu do chráněného prostoru. BES je vyráběn v síťové verzi s možností připojení 31 operačně-paměťových jednotek OPJ BES-01. Systém pracuje na základě přenosu dat mezi identifikačním médiem (bezkontaktním přívěškem, kartou) a OPJ.

Systém DEK se skládá ze třech základních částí:

- operačně-paměťové jednotky (OPJ)
- dotykové plochy (DP)
- dotykového elektronického klíče (DALLAS) = iButton čip + přívěšek

Systém BES se skládá ze tří základních částí:

- operačně-paměťové jednotky (OPJ)
- bezkontaktní čtečky
- bezkontaktních přívěšků nebo karet (RFID)

Systém DEK, RAK DEK a RAK BES

Jsou to jednoduché autonomní přístupové systémy pro jednosměrnou kontrolu jednoho vstupu do budovy. Základní funkcí systému je odblokování elektrického zámku pomocí DALLAS klíčů a jedné dotykové plochy, která může být samostatně v chrániče, nebo integrována v modulu tlačítkového tabla, resp. bezkontaktních přívěšků a čtečky RFID. Po naprogramování OPJ je systém schopen pracovat samostatně bez připojení k PC. OPJ je vybavena konektorem RS232, resp. USB (moduly RAK) pro připojení k PC nebo k programátoru (pouze u verze 02). Na programování a správu dat tyto systémy využívají softwaru MODULDEK.

DEK

OPJ verze 01 - 4FN 170 24/1

OPJ autonomní s jednosměrnou kontrolou jedné dveří bez záznamníku událostí.

OPJ verze 02 - 4FN 170 24/2

OPJ autonomní s jednosměrnou kontrolou jedné dveří se záznamníkem událostí o použití DALLAS klíčů.



RAK DEK

Modul RAK DEK (vč. OPJ a DP) je možné použít jako jeden z modulů audio či video tlačítkových tabel KARAT 4+n, 2-BUS, BUS video.

se zámkem:

4FN 231 26.1/M - antika měděná

4FN 231 26.2/M - antika stříbrná

4FN 231 26.5/M - nerez INOX

bez zámku:

4FN 231 27.1/M - antika měděná

4FN 231 27.2/M - antika stříbrná

4FN 231 27.5/M - nerez INOX



RAK BES

Modul RAK BES KARAT obsahuje autonomní verzi operačně paměťové jednotky s integrovanou bezkontaktní čtečkou RFID, která umožňuje jednosměrnou kontrolu jedné dveří bez možnosti záznamu o událostech.

se zámkem:

4FN 231 23.1/M - antika měděná

4FN 231 23.2/M - antika stříbrná

4FN 231 23.5/M - nerez INOX

bez zámku:

4FN 231 25.1/M - antika měděná

4FN 231 25.2/M - antika stříbrná

4FN 231 25.5/M - nerez INOX



Systém DEK SÍŤ a BES

Přístupové systémy v síťové vyhotovení kontrolují nejen uzamčení objektu, ale jeho funkce dávají uživateli o mnohem více informací potřebných pro kvalitní zabezpečení kontroly vstupu. Evidence identifikačních médií (DALLAS klíče, BES přívěšky) je přesná, lehce upravovatelná a zároveň chráněná před zneužitím. Instalované komponenty systému umožňují náhradu mechanického uzamčení vchodových dveří. Systém poskytuje možnost udělování různých přístupových práv, což je výhodné při vytváření více bezpečnostních zón a omezování uživatelských práv, např. v případě neplatičů a pod. Každé z vyhotovení je možné instalovat buď jako samostatný funkční celek bez připojení k PC, nebo v on-line připojení s PC. Každé dveře mají vlastní operační jednotku, takže při případném výpadku jedné operační jednotky se blokují jen jedny dveře. U těchto systémů je možnost výběru z více typů operačně-paměťových jednotek (OPJ), které se odlišují funkcími a systémovým zapojením (viz. tabulka na následující straně).

OPJ 3. generace (DEK a BES)

OPJ SÍŤ jsou síťová zařízení s možností různého typu připojení (RS485, RS232, ethernet) a různého ovládání dveří (obousměrná kontrola, jednosměrná volitelná nebo nezávislá kontrola dvou relé). Jednotky obsahují elektroniku, řídicí procesor, EEPROM paměť na 900 nebo 3000 uživatelů s kapacitou záznamu do 1800 událostí a obvody pro ovládání sekundárních zařízení jako jsou např. elektromagnetické zámky, zvuková signalizace apod. Všechny jednotky mohou pracovat off-line bez připojení k PC. Využívají vnitřní paměť na ukládání dat. Při on-line připojení k PC prostřednictvím vhodného zařízení jsou data ukládána přímo do PC. Na programování a správu dat využívají software BBIQ.

Univerzálnost systému BES/DEK UNISÍŤ umožňuje kombinovat dotykové a bezdotykové čtečky v jednom systému.

Nové operačně paměťové jednotky (OPJ) BES/DEK UNISÍŤ nahrazují původní OPJ DS-01 a OPJ BES-01 a mají všechny funkční vlastnosti stejné (viz tabulka na násled. straně).

Přístupový systém BES/DEK UNISÍŤ je možné propojit s digitálním dorozumívacím systémem 2-BUS prostřednictvím Monitoru DDS. Události z obou systémů je možné při on-line propojení sledovat a spravovat v programu BBIQ.

OPJ 2. generace (DEK)

OPJ DEK druhé generace jsou síťové jednotky a využívají se pro vytvoření přístupového systému pro obousměrnou kontrolu vstupu do budovy - připojení dvou dotykových ploch. Jsou předchůdcem OPJ třetí generace. Na programování a správu dat využívají software DEK SÍŤ.

Základní rozdíl mezi OPJ druhé a třetí generace:

1. software používaný pro programování OPJ a správu systému
2. procesor v OPJ, který podporuje daný software a jeho funkce
3. rozšířený počet funkcí při OPJ třetí generace (stahování, možnost propojení přes GSM, LAN, WAN atd.)

Programátor / Převodník



Pro programování a přenos dat mezi operačně-paměťovou jednotkou a PC je ve většině případů zapotřebí doplňkové zařízení - programátor a v případě on-line propojení na větší vzdálenosti i převodník.

PPM / USB-RS485 - pro programování OPJ, obsahuje převodník USB-RS485, čímž umožňuje on-line propojení mezi PC a OPJ na větší vzdálenosti.

ETHERNET-RS485 - slouží k připojení OPJ s výstupem RS-485 do počítačové sítě typu ethernet (LAN/WAN).



Operačně-paměťová jednotka	Počet OPJ v systému	Připojení k PC	Výstupy relé	Funkce ČSD	Připojení 2-BUS/DDS	Oboustranná kontrola dveří	Konektor	Počet zazn. událostí
UNISÍŤ RS485 UNI-1219002	31	převodník RS485	1xdveře 1xsignaliz.	Ano	Ano	Ano	Ne	1.800
UNISÍŤ FLASH RS485 UNI-1219004	31	převodník RS485	1xdveře 1xsignaliz.	Ano	Ano	Ano	Ne	40.000
UNISÍŤ ETHERNET UNI-1218004	volná IP adresa v PC síti	ethernet HUB, Router...	1xdveře 1xsignaliz.	Ano	Ano	Ano	RJ45	1.800
UNISÍŤ DUO UNI-1219003	31	převodník RS485	2xdveře (ze 2 dotyk. ploch)	Ne	Ano	Ne	Ne	1.800
UNISÍŤ RS232 UNI-1218002	1	přímé přes RS232 kabel	1xdveře 1xsignaliz.	Ano	Ano	Ano	RS232	1.800
UNISÍŤ FLASH ETH - BES/DEK-121301	Volné IP adresy v PC síti	WiFi, Router...	1xdveře 1xsignaliz.	Ano	Ano	Ano	RJ45	1.800
UNISÍŤ DUO ETH - BES/DEK-121011	31	převodník RS485	2xdveře	Ano	Ano	Ano	RJ45	1.800
4FN17024/1	1	přímé přes RS232 kabel	1xdveře	Ne	Ne	Ne	RS232	-
4FN17024/2	1	přímé přes RS232 kabel	1xdveře	Ne	Ne	Ne	RS232	2.540 (bez data a času) neobsahuje hodiny

Schémata zapojení viz www.rys.sk

Čtecí jednotky DEK a BES

**ACCESS 7AH**

- bezkontaktní čtečka ve vandaluvzdorném provedení je vhodná pro exteriér i interiéř.
Stupeň krytí: IP67
Frekvence: 125kHz

**ACCESS 7C (MIFARE)**

- bezkontaktní čtečka ve vandaluvzdorném provedení, vhodná pro exteriér i interiéř.
Stupeň krytí: IP67
Frekvence: 13,56 MHz



Modul bezkontaktní čtečky pro sestavy tlačítkového audio a video vrátneho resp. tabla 4+n a BUS KARAT se zámekem:

4FN 231 23.1/C - antika měděná
4FN 231 23.2/C - antika stříbrná
4FN 231 23.5/C - nerez INOX



Modul RAK BES KARAT obsahuje autonomní verzi operačně paměťové jednotky s integrovanou bezkontaktní čtečkou RFID, která umožňuje jednosměrnou kontrolu jedné dveří bez možnosti záznamu o událostech se zámekem:

4FN 231 23.1/M - antika měděná
4FN 231 23.2/M - antika stříbrná
4FN 231 23.5/M - nerez INOX
4FN 231 25.1/M - antika měděná
4FN 231 25.2/M - antika stříbrná
4FN 231 25.5/M - nerez INOX



Modul čtečky DEK (bez OPJ) je možné použít jako jeden z modulů audio či video tlačítkových tabel KARAT 4+n, 2-BUS či BUS video se zámekem:

4FN 231 26.1/C - antika měděná
4FN 231 26.2/C - antika stříbrná
4FN 231 26.5/C - nerez INOX



bez zámku:
4FN 231 27.1/C - antika měděná
4FN 231 27.2/C - antika stříbrná
4FN 231 27.5/C - nerez INOX



Modul RAK DEK (vč. OPJ a DP) je možné použít jako jeden z modulů audio či video tlačítkových tabel KARAT 4+n, 2-BUS, BUS video se zámekem:

4FN 231 26.1/M - antika měděná
4FN 231 26.2/M - antika stříbrná
4FN 231 26.5/M - nerez INOX



bez zámku:
4FN 231 27.1/M - antika měděná
4FN 231 27.2/M - antika stříbrná
4FN 231 27.5/M - nerez INOX



Modul vrátneho GUARD s dotykovou plochou - je možné použít jako jeden z modulů audio tlačítkových tabel GUARD 4+n s 1 tlačítkem:

4FN 230 41/1 - bez záznamu
4FN 230 41/2 - se záznamem
se 2 tlačítky:
4FN 230 42/1 - bez záznamu
4FN 230 42/2 - se záznamem
se 4 tlačítky:
4FN 230 44/1 - bez záznamu
4FN 230 44/2 - se záznamem

**Dotyková plocha CZ-2-S**

jako CZ-2-SS navíc s vnějším závitem pro uťahovací matici (není zapotřebí chráničky, neboť se montuje do otvoru plechu)

**Dotyková plocha CZ-2-SS**

Dotyková plocha se 4 vodiči a LED pro signalizaci stavu systému a orientaci v tmavších prostorech.

**Dotyková plocha DS9092**

Dotyková plocha se 2 vodiči vhodná pro připojení k OPJ, zabezpečuje elektrický kontakt pro přenos dat.

Identifikátory DEK a BES



DEK - dotykový elektronický klíč:
(kovový čip + plast. přívěšek)
990218665



ECO 125 kHz
plastová bezkontaktní klíčenka s čipovou technologií EM R/O (read only)
Frekvence 125 kHz



Bezkontaktní přívěšek 125kHz H02207
Bezkontaktní přívěšek je náhradou za mechanické klíče, které ovládají systém uvolnění elektrického zámku. Uvnitř plastového pouzdra je osazen čip a navinutá cívka. RFID čip obsahuje identifikační číslo, které slouží k identifikaci uživatelů v přístupovém systému.

**Chránička DEK2607**

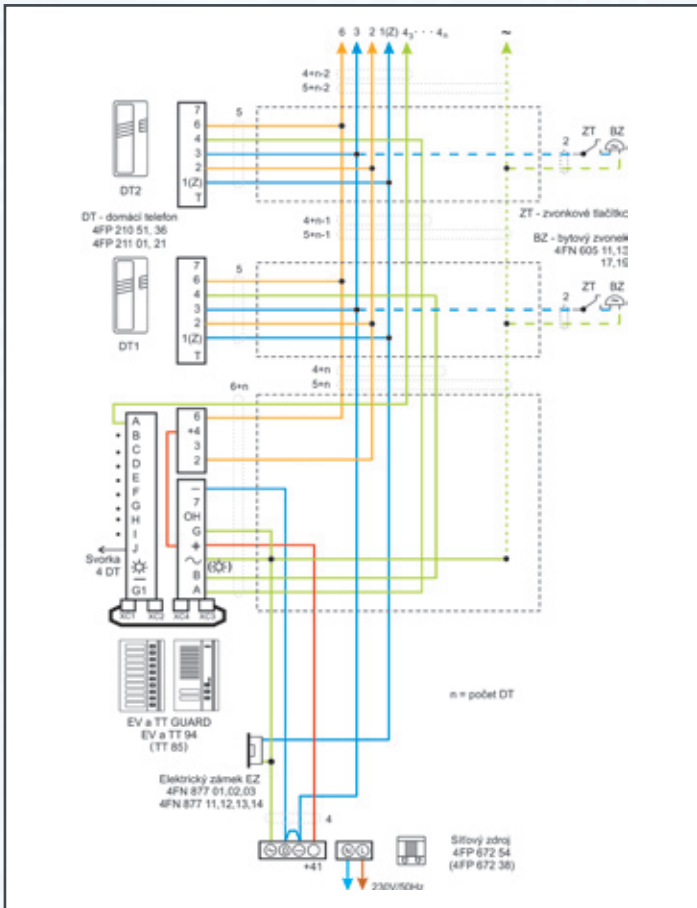
Vandaluvzdorná chránička pro povrchovou montáž dotykové plochy DM9092 rozměry: 75x29x16,5 (v x š x h).

**Chránička DEK2401**

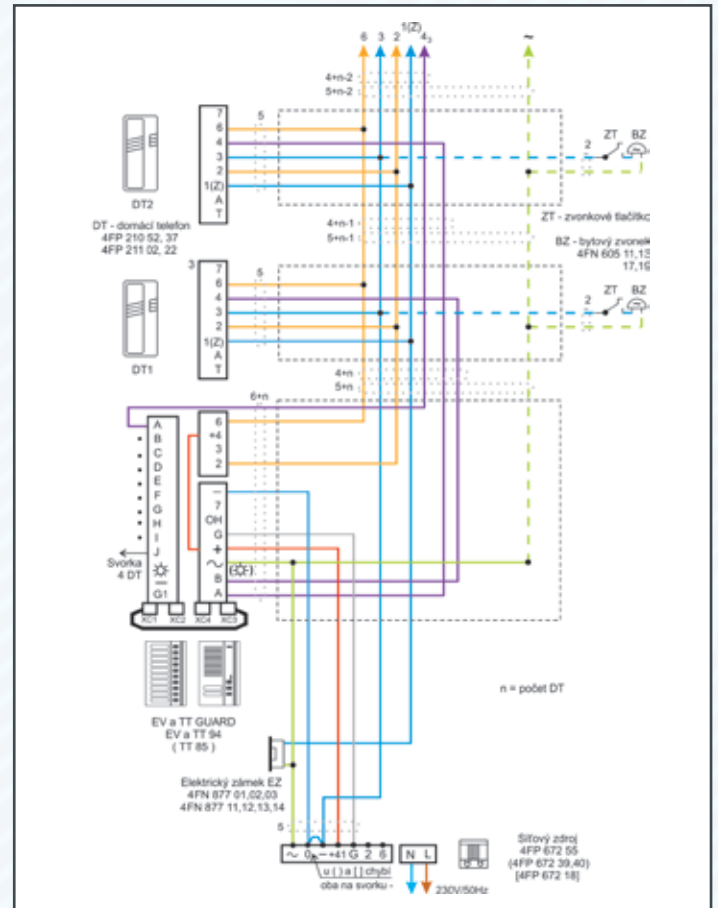
Vandaluvzdorná chránička pro povrchovou montáž dotykové plochy CZ-2-SS rozměry: 75x29x16,5 (v x š x h).

**Chránička DEK-121102**

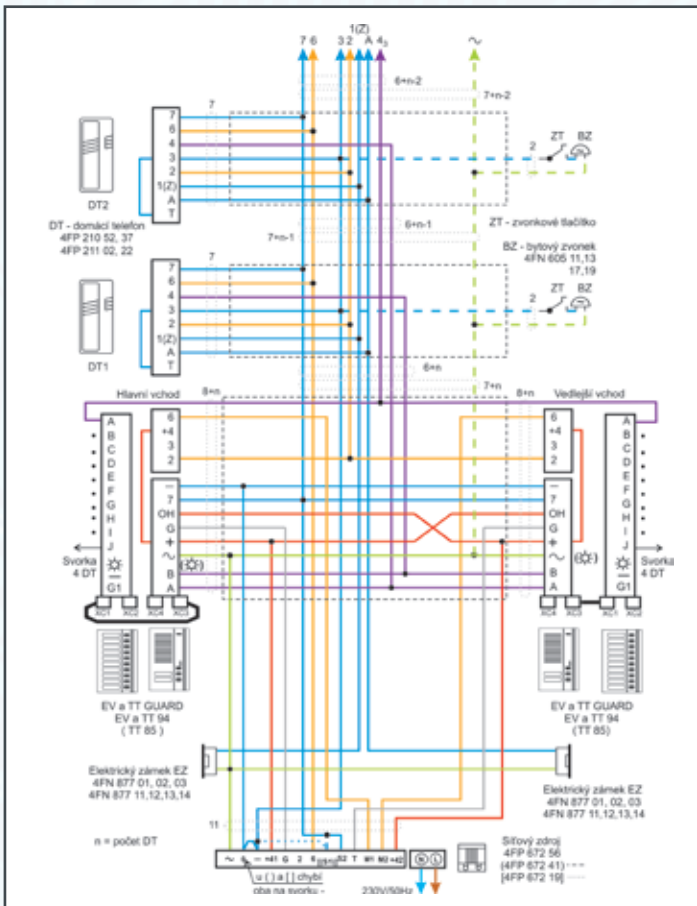
Vandaluvzdorná chránička se stříškou pro povrch. montáž dotykové plochy CZ-2-SS rozměry: 75x29x16,5 (v x š x h).



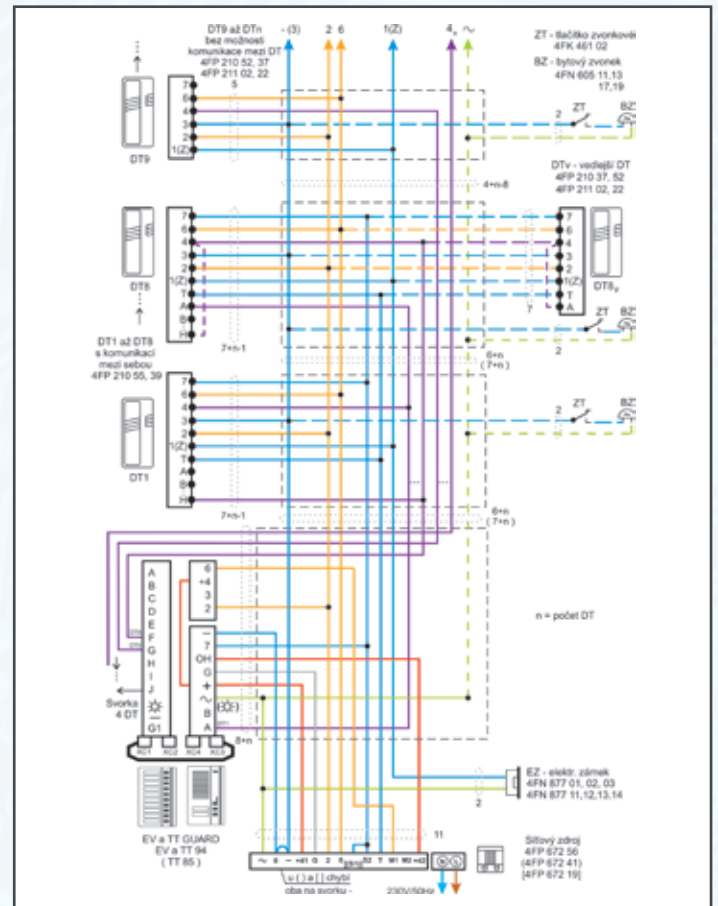
Obr. 1: Zapojení domácích telefonů s buzdičkem (4FP 210 36, 51 a 4FP 211 01, 21) a tlačítkových tabel řady GUARD, TT94 a TT85



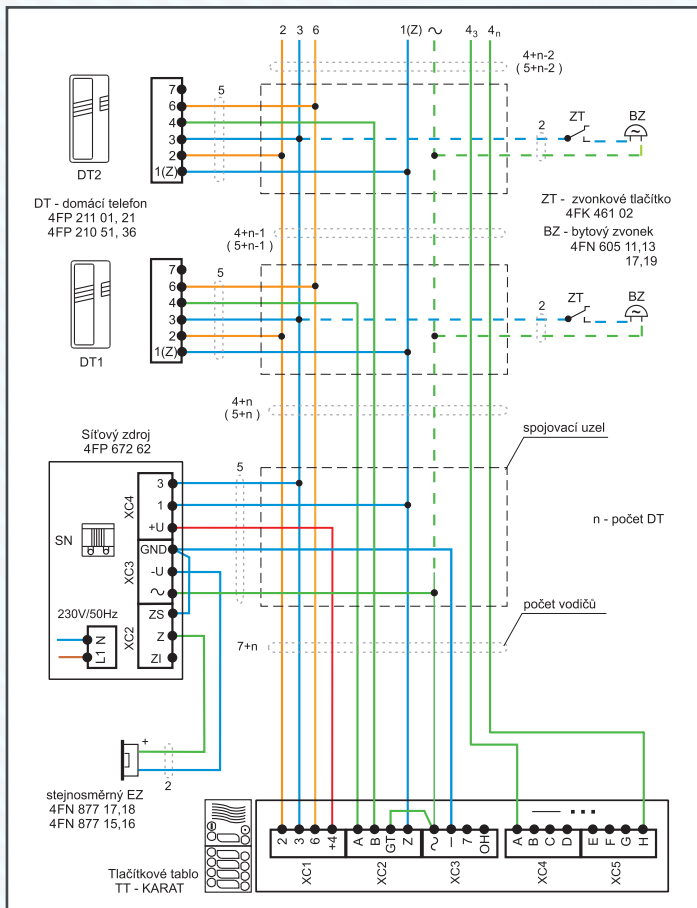
Obr. 2: Zapojení DT s elektronickým vyzváněním (4FP 210 37, 52 a 4FP 211 02, 22) nebo DT se zábranou odposlechu (4FP 210 38)



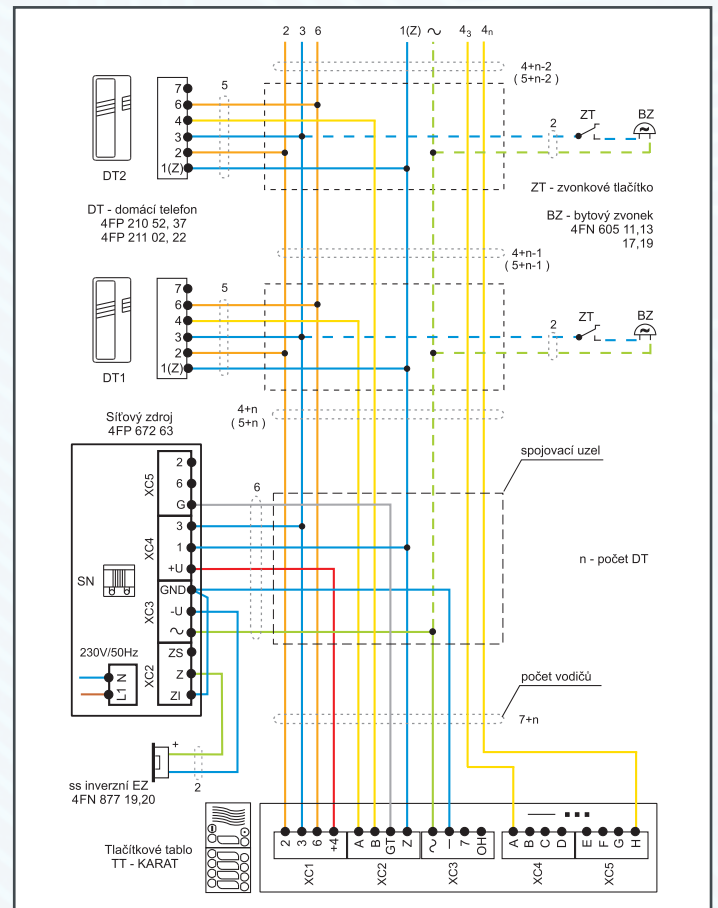
Obr. 3: Zapojení DT s elektronickým vyzváněním pro 2 vchody s tlačítkovými tabely řady GUARD, TT94 a TT85



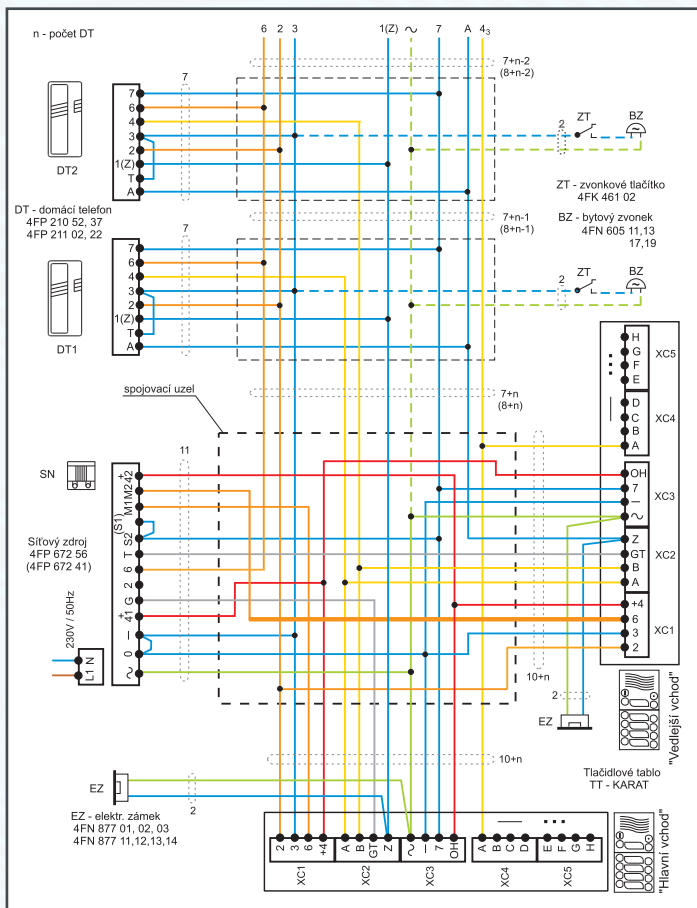
Obr. 4: Zapojení umožňující vzájemnou komunikaci mezi DT a el. vratným resp. tlačítkovými tabely řady GUARD, TT94 a TT85



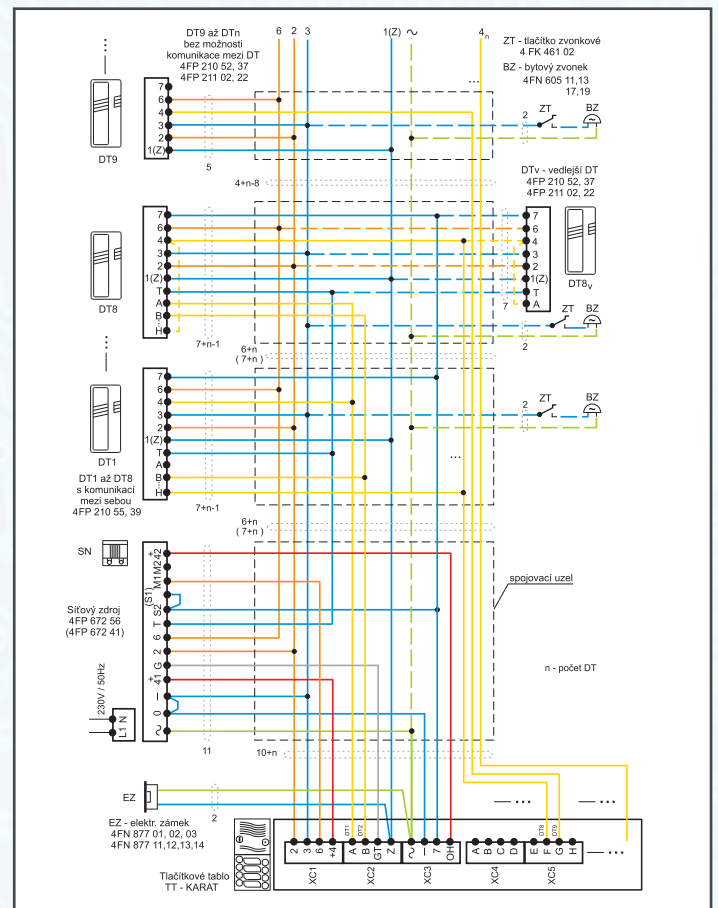
Obr. 5: Zapojení domácích telefonů s buzčákem (4FP 210 36, 51 a 4FP 211 01, 21) a tlačítkových tabel řady KARAT 4+n



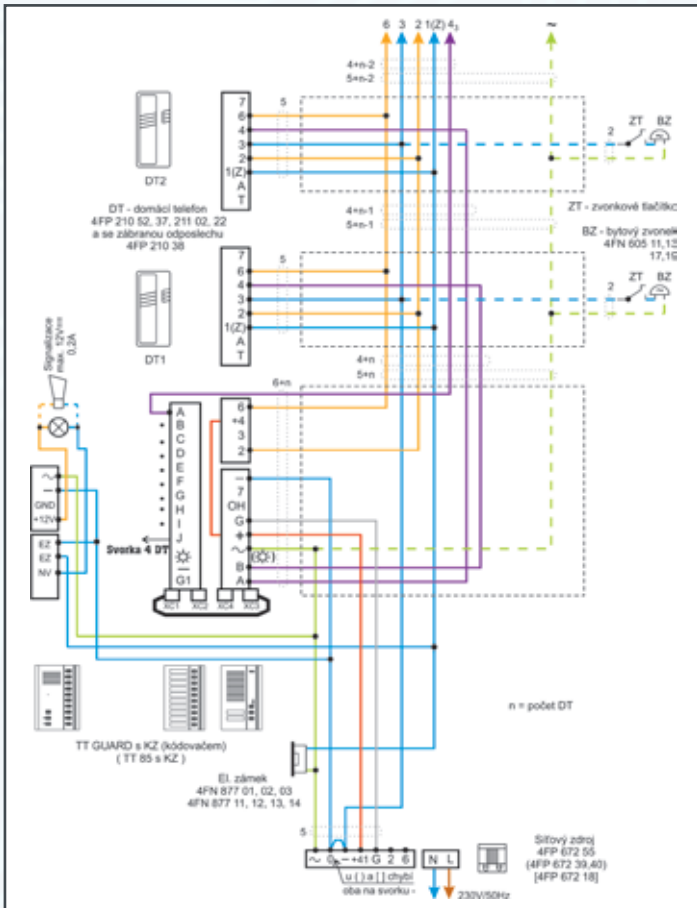
Obr. 6: Zapojení DT s elektronickým vyzváněním (4FP 210 37, 52 a 4FP 211 02, 22) nebo DT se zábranou odposlechu (4FP 210 38)



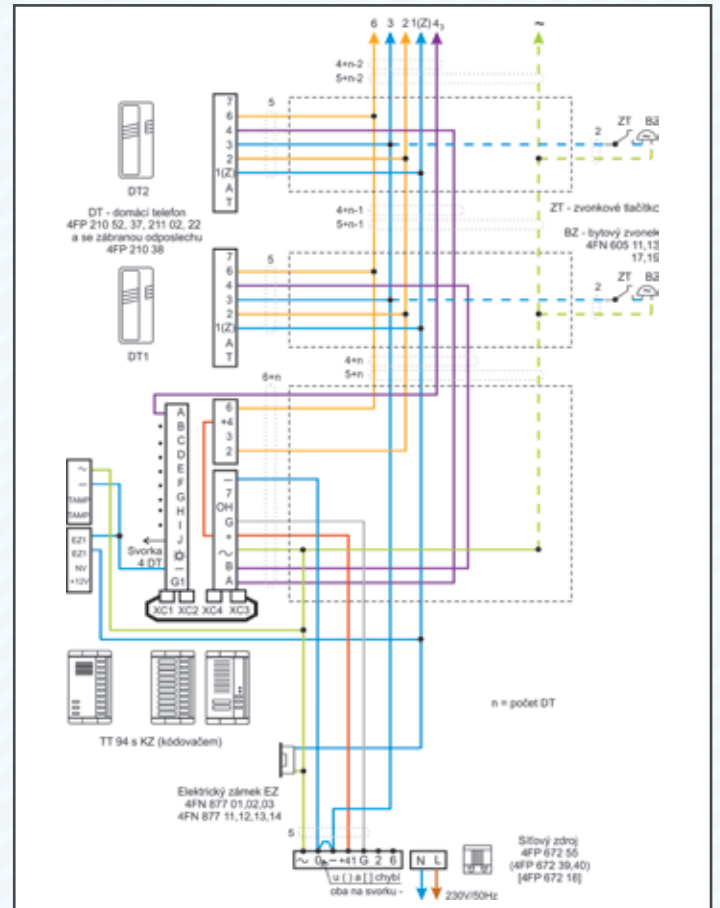
Obr. 7: Zapojení DT s elektronickým vyzváněním pro 2 vchody s tlačítkovými tabely řady KARAT 4+n



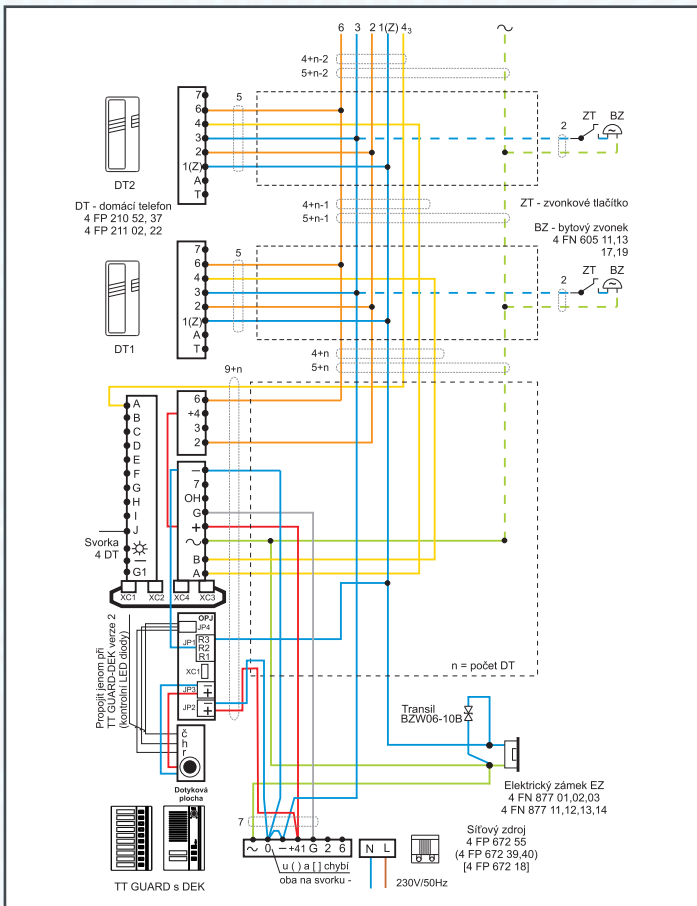
Obr. 8: Zapojení umožňující vzájemnou komunikaci mezi DT a tlačítkovým tabelou řady KARAT 4+n



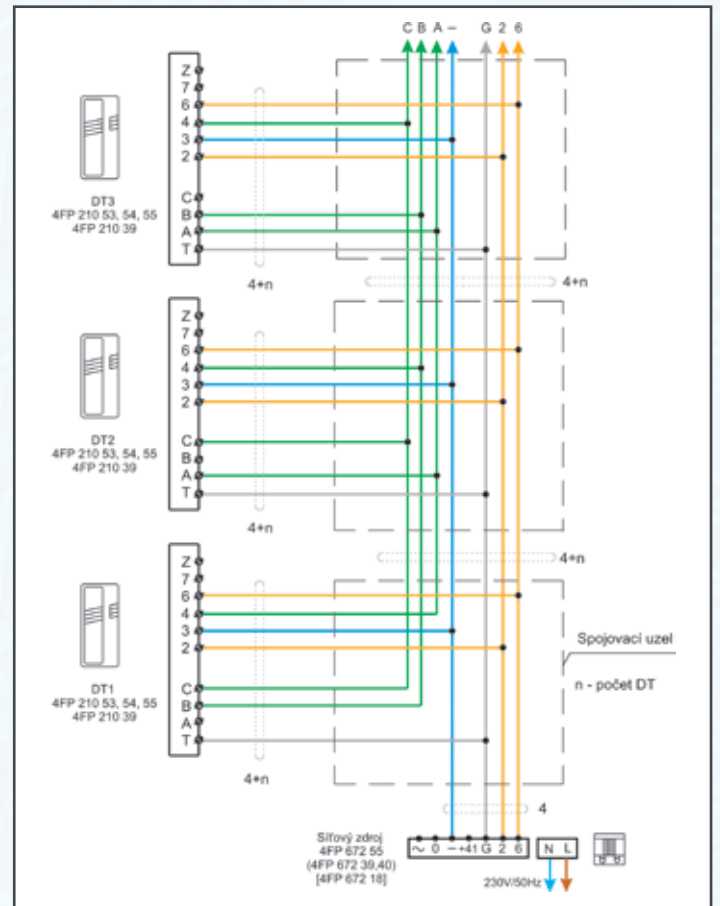
Obr. 9: Zapojení DT s elektronickým vyzváněním (4FP 210 37, 52 a 4FP 211 02, 22) a tlačítkových tabel řady GUARD a TT85 s kódovým zámekm KZ



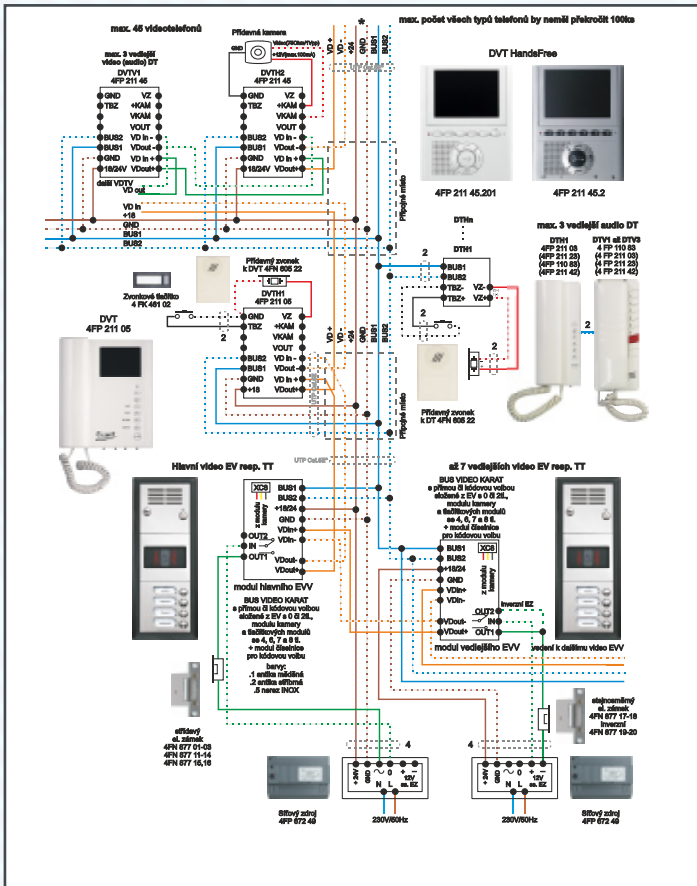
Obr. 10: Zapojení DT s elektronickým vyzváněním (4FP 210 37, 52 a 4FP 211 02, 22) a tlačítkových tabel řady TT94 s kódovým zámekm KZ



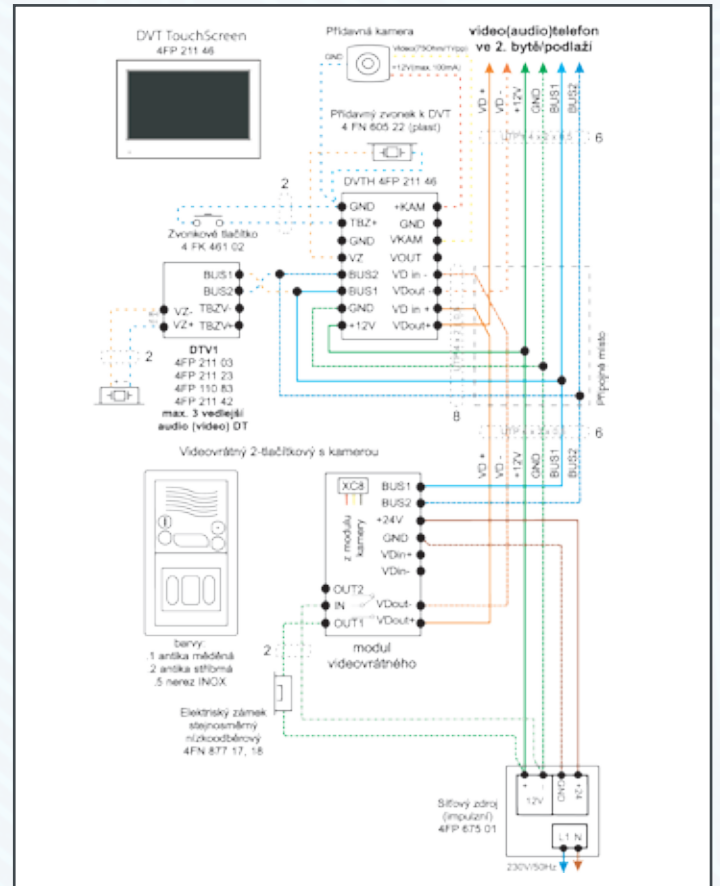
Obr. 11: Zapojení DT s elektronickým vyzváněním s tlačítkovým tabelm řady GUARD a dotykovou plochou pro DALLAS klíče



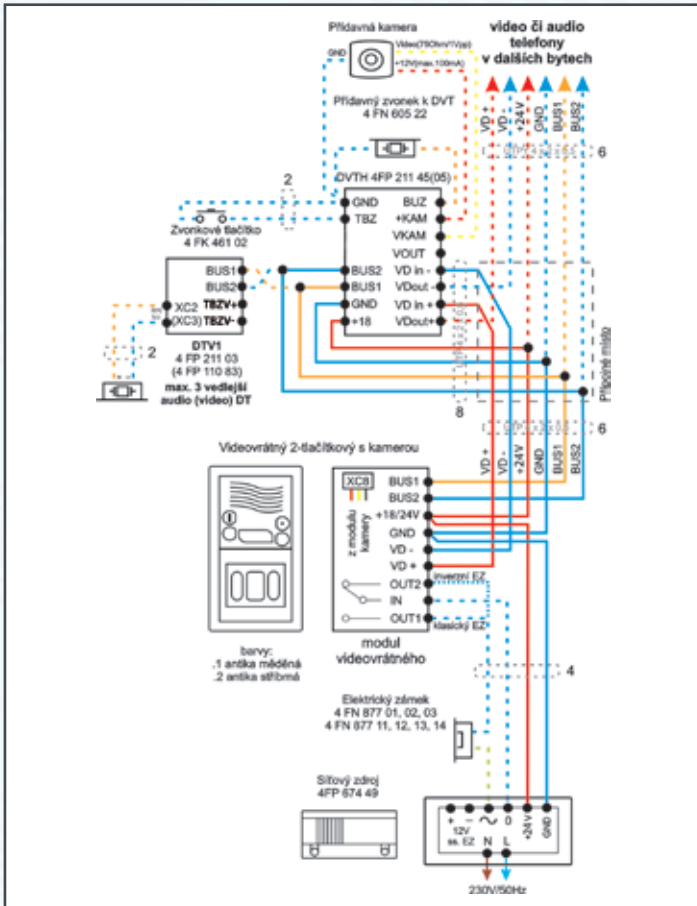
Obr. 12: Zapojení umožňující vzájemnou komunikaci mezi DT



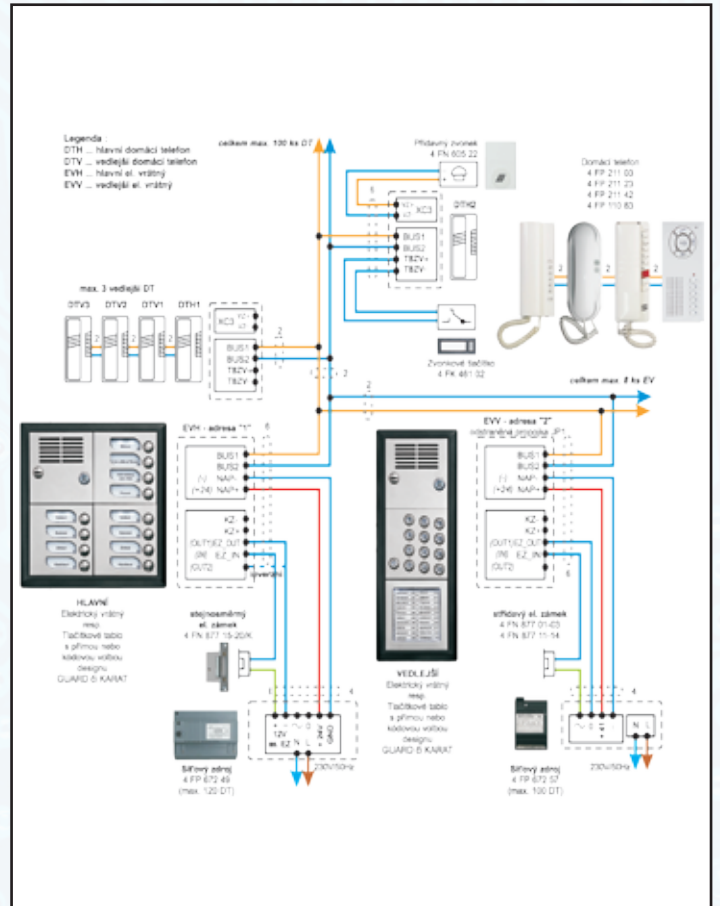
Obr. 13: Zapojení barevného BUS audio-videosystému.
Pro vzdálenost mezi VEV a DVT nad 10m použijte pro napájení DVT 2 páry vodičů, resp. zdvojený pár. Napájecí napětí na svorkách 18/24V, GND na nejvzdálenějším DVT/DVT-HF při spojení s VEV nesmí poklesnout pod 15V! Řešením pak je použití napájecího vedení většího průřezu (např. 2x1,5) nebo zařazení druhého zdroje 4FP 672 49 (18/24V a GND).



Obr. 14: Schéma zapojení Videosady s Touchscreen videotelefonem 4FP 211 46 a stejnosměrným nízkoodběrovým EZ



Obr. 15: Zapojení barevné videosady



Obr. 16: Zapojení 2-BUS audiosystému s tably designu GUARD či KARAT (max. výstavba - 8 vchodů a 115 hlavních DT se 3 vedlejšími DT)

BAREVNÝ VIDEOSYSTÉM (BUS)	3
2-BUS AUDIOSYSTÉM	7
2-BUS KARAT S PŘÍMOU VOLBOU	9
2-BUS KARAT S KÓDOVOU VOLBOU	10
2-BUS GUARD S PŘÍMOU VOLBOU	11
2-BUS GUARD S KÓDOVOU VOLBOU	12
2-BUS DOMÁCÍ TELEFONY A PŘÍSLUŠENSTVÍ	13
KLASICKÝ (VÍCEVODIČOVÝ) AUDIOSYSTÉM	14
DOMÁCÍ TELEFONY KLASICKÉHO (VÍCEVODIČOVÉHO) AUDIOSYSTÉMU	15
TLAČÍTKOVÁ TABLA KARAT 4+n	16
ZPŮSOBY MONTÁŽE TABEL KARAT	18
TLAČÍTKOVÁ TABLA GUARD 4+n	19
TLAČÍTKOVÁ TABLA TT94	20
TLAČÍTKOVÁ TABLA TT85	21
PŘÍSLUŠENSTVÍ KLASICKÉHO (VÍCEVODIČOVÉHO) AUDIOSYSTÉMU	22
ŘEŠENÍ PRO RODINNÉ DOMY	24
BAREVNÉ VIDEOSADY	25
AUDIOSADY 4+n	26
UNIVERZÁLNÍ VRÁTNÝ K POBOČKOVÉ ÚSTŘEDNĚ	27
PŘÍSTUPOVÉ SYSTÉMY DEK A BES	28
ZAPOJENÍ KLASICKÝCH 4+n AUDIOSYSTÉMŮ	31
ZAPOJENÍ VIDEOSYSTÉMŮ A 2-BUS AUDIOSYSTÉMU	34





TESLA STROPKOV, a.s.

Hviezdoslavova 37/46
091 12 Stropkov
Slovenská republika
tel.: +421-54-7867 (500)
fax: +421-54-7867 502 (505)
tech. podpora: +421-918 594 907
e-mail: predaj@tesla.sk
www.tesla.sk

Distributor pro ČR:

TESLA Stropkov - Čechy, a.s.

Syrovátka čp. 140
503 25 Dobřenice
tel.: 495 800 510
fax: 495 451 239
tech. podpora: 602 484 972
e-mail: tesla@teslastropkov.cz
www.teslastropkov.cz

